

PUCASE-RING

EMPALME DERIVACIÓN CON CONECTOR COMPACTO PARA BAJA TENSIÓN

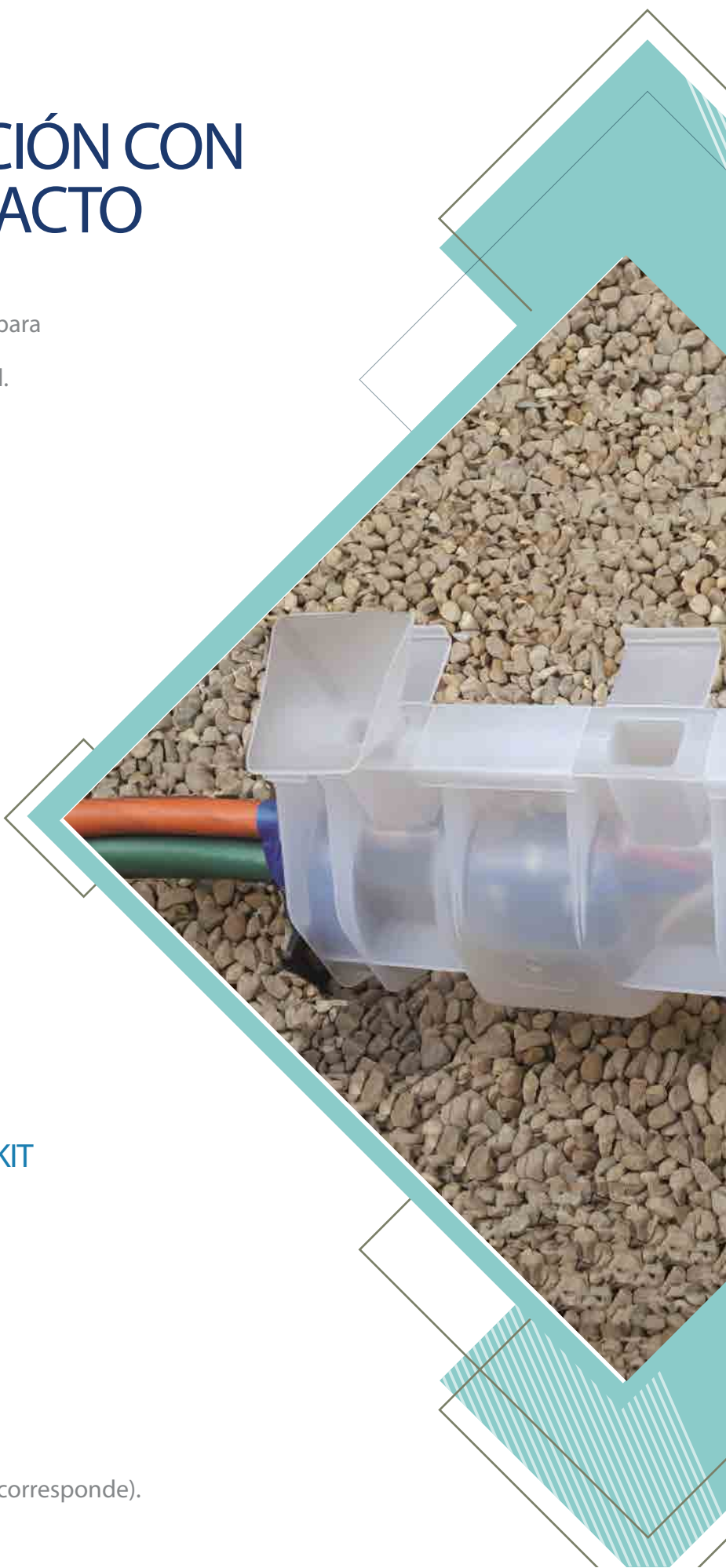
Empalme derivación con conector compacto para baja tensión. Permite realizar derivaciones en cables tetrapolares sin cortar el cable principal.

BENEFICIOS

- Diseño compacto y de fácil instalación.
- Permite realizar una o dos derivaciones por cada empalme.
- Conector IP2X, sin partes metálicas a la vista, permite trabajar con el cable energizado con mayor seguridad
- Molde transparente de polipropileno, robusto y versátil. Permite visualizar el conexionado antes de finalizar el empalme.
- Ajuste del conector mediante tornillos fusibles, que aseguran la correcta instalación de manera consistente.
- Tecnología de perforación de aislamiento, no requiere el pelado de cables.
- Empalme apto para cables de Cobre y Aluminio.
- Dos opciones de resina poliuretánica, según se requiera la reentrabilidad del empalme.

ELEMENTOS SUMINISTRADOS EN EL KIT

- Carcasa de polipropileno.
- Resina Poliuretánica bicomponente.
- Guantes descartables.
- Piezas de goma-espuma para sellado.
- Cinta de PVC.
- Embudo.
- Conector compacto de derivación.
- Elementos para continuidad de armadura (si corresponde).





DATOS TÉCNICOS GARANTIZADOS

SECUENCIA DE TESTS	DESCRIPCIÓN DEL TEST	RESULTADO
Ensayo frecuencia industrial en aire	4 kV @ 60s	Satisfactorio
Resistencia de aislamiento en aire	> 50 MΩ	Satisfactorio
Impacto	4kg Desde 1mt.	Satisfactorio
Ensayo frecuencia industrial en agua	4kV @ 60s Columna de agua 1mt	Satisfactorio
Resistencia de aislamiento en agua	Columna de agua 1mt, > 50 MΩ	Satisfactorio
Ciclo término en aire	63 ciclos 8 hs	Satisfactorio
Ciclo término bajo agua	63 ciclos 8 hs	Satisfactorio
Ensayo Frecuencia industrial en agua	4kV @ 60 s Columna de agua 1mt	Satisfactorio
Resistencia de aislamiento en agua	Columna de agua 1mt, > 50 MΩ	Satisfactorio

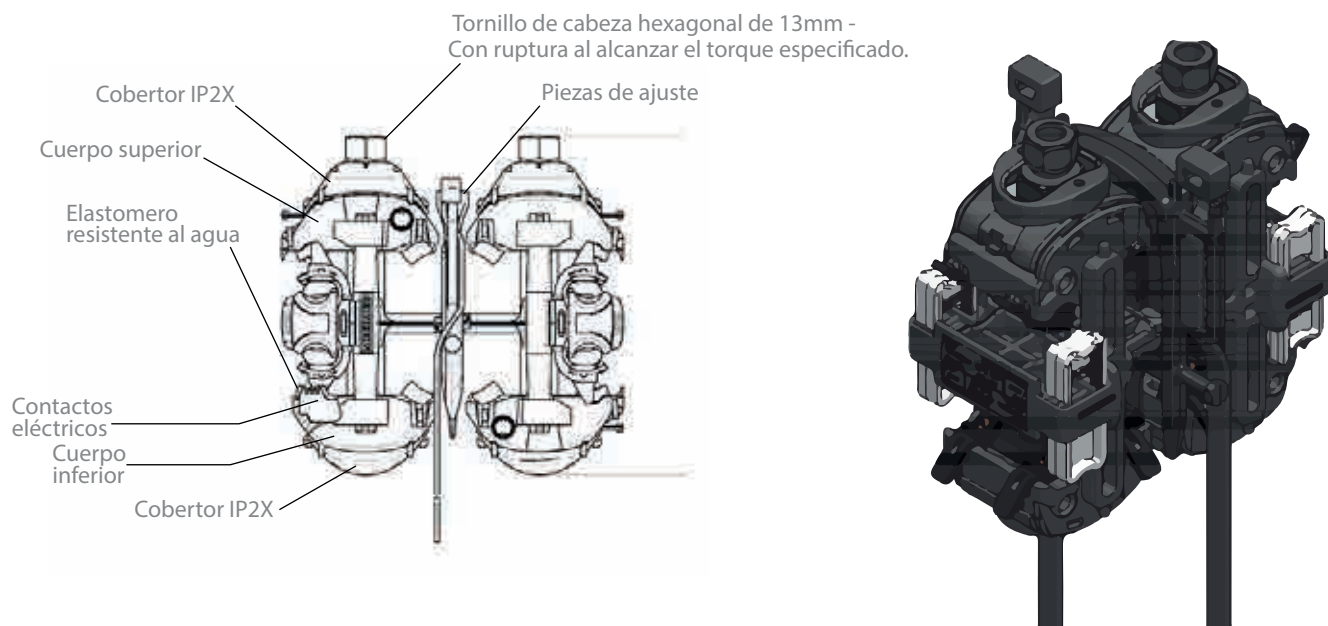
ENSAYOS DEL CONECTOR

SECUENCIA DE TESTS	DESCRIPCIÓN DEL TEST	RESULTADO
Ciclado térmico 1000 ciclos	Norma EN-61238	Satisfactorio
Grados de estanqueidad IP		IP2X

PROPIEDADES DE LAS RESINAS POLIURETÁNICAS

PROPIEDAD	VALOR CARACTERÍSTICO	
	PUFIL-01 (No reentrable)	ISO-PUR K2000H (Reentrable)
Viscosidad de la mezcla A/B	3000 cps.	2900
Densidad de la mezcla	1.41	1,35
Seco al tacto	40 min.	17 min.
Gel point	20 min.	15 min.
Dureza (72hs)	Shore D 55	Shore A 88
Rigidez dieléctrica	10 Kv/mm	22 kV/mm
Resistividad volumétrica	1011 Ohm.cm	1011 Ohm.cm
Vida en estanterías	24 meses	24 meses

DETALLE DE CONSTRUCCIÓN DEL CONECTOR COMPACTO



CÓDIGOS Y RANGOS DE APLICACIÓN

CÓDIGO CONTABLE	CÓDIGO COMERCIAL	TIPO DE RESINA INCLUIDA	RANGO CABLE MULTIPOLAR SECCIÓN MIN(mm ²)	RANGO CABLE MULTIPOLAR SECCIÓN MAX(mm ²)	CANTIDAD DE DERIVACIONES (MAX)
03560NR 095	PUCASE-RING-NR-95/150	PU-001 No Reentrable	3x95/N	4x150	1
03560RE 095	PUCASE-RING-NR-95/150	PU-002 Reentrable	3x95/N	4x150	1
03560NR 185	PUCASE-RING-NR-95/300	PU-001 No Reentrable	3x95/N	4x240	2
03560RE 185	PUCASE-RING-NR-95/300	PU-002 Reentrable	3x95/N	4x240	2

CONTACTO

✉ info@competsa.com

🌐 www.competsa.com

☎ (011) 4925-1113 (rot.)