



# Terminales Enchufables Apantallados

CB-24 / HASTA 24KV - 1250 A

Son terminales de silicona aptos para conexión a celdas y transformadores hasta 24kV con bushings tipo C de acuerdo a normas EN-50180 y EN-50181.

## Características Innovadoras

### Instalación sencilla

Adaptable a todas las configuraciones de cables, instalación fácil y rápida, ofreciendo una solución eficiente y versátil para diversas necesidades.

### Terminales a tornillo fusible

Incluye terminales a tornillos fusibles, compatibles con una amplia gama de componentes, facilitando la integración en diferentes sistemas.

### Punto de medición capacitivo

Punto de medición capacitivo, que proporciona un método confiable para medir el estado del cable y detectar posibles fallos, incrementando la seguridad y la fiabilidad del sistema.

### 100% Apantallados

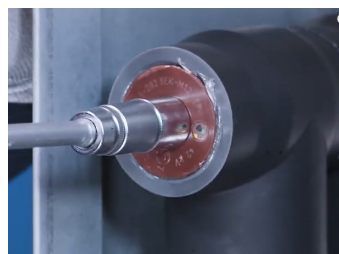
Apantallados gracias a la capa exterior conductiva que proporciona protección efectiva contra interferencias electromagnéticas, asegurando la integridad de la señal.

### Diseñado para facilitar tareas de mantenimiento

Prueba de la vaina del cable sin desarmar el terminal, que permite realizar pruebas de diagnóstico y mantenimiento sin necesidad de desarmar componentes, mejorando la eficiencia operativa.

### Soporte total

Incluye regla de preparación, guías audiovisuales y soporte técnico vía Whatsapp, facilitando una instalación exitosa.



## Instructivos al instante

Con solo un escaneo rápido desde tu smartphone, desbloquearás un mundo de recursos: **Videos de Instalación, Instructivos Detallados y Soporte Técnico 24/7.**

## Datos garantizados

Ensayo	CB-24-630	CB-24-1250
Tensión máxima del sistema	24kV	42kV
Corriente nominal continua	630A	1250A
Descargas parciales a 2 U0	< 5pc	< 5pc
Soporte a tensión a frecuencia industrial (AC, 5 min.)	57 kV	57 kV
Soporte a tensión continua (DC, 15 min.)	76 kV	76 kV
Soporte a impulso	125 kV	125 kV

## Componentes incluidos en el kit

Item	Cantidad
Conectores enchufables	3
Conos de control de campo	3
Terminales a tornillo fusible	3
Terminales para puesta a tierra de pantalla de alambre	3
Instrucciones de instalación	1
Accesorios de preparación de cable	1

## Códigos contables

### 24 kV

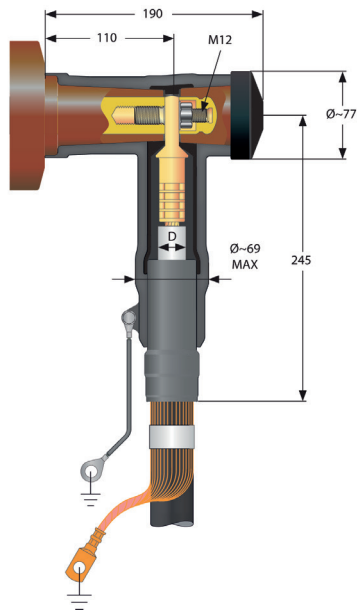
Sección de cable recomendado (mm <sup>2</sup> )	Tipo de pantalla	Código Contable	Código Comercial	Rango Aplicable Diámetro sobre Aislación	Rosca
25 - 70	Alambres	05810241 001	CB-24-630-02	12,7 - 25 mm	M12
50 - 120	Alambres	05810241 005	CB-24-630-03	12,7 - 25 mm	M12
95 - 240	Alambres	05810241 002	CB-24-630-23	17 - 32.6 mm	M12
300 - 500	Alambres	05810241 003	CB-24-630-5027	28.9- 40 mm	M12

(\*) Consultar por otras combinaciones disponibles.

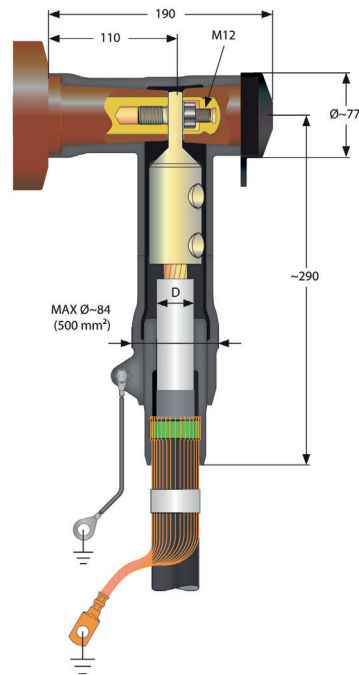
(\*\*) Sección 400mm<sup>2</sup> en adelante solo para cables de aluminio.

# Detalles dimensionales

CB-24-630



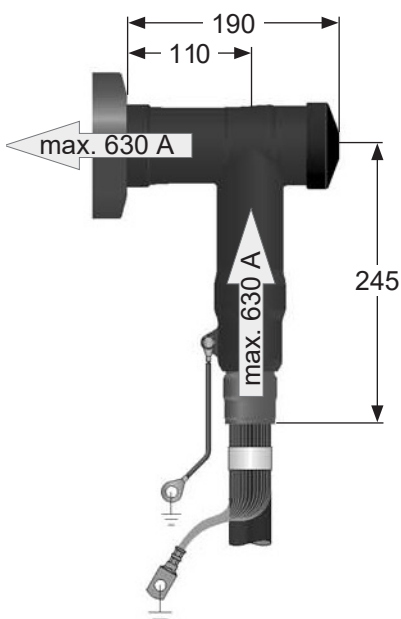
CB-24-1250



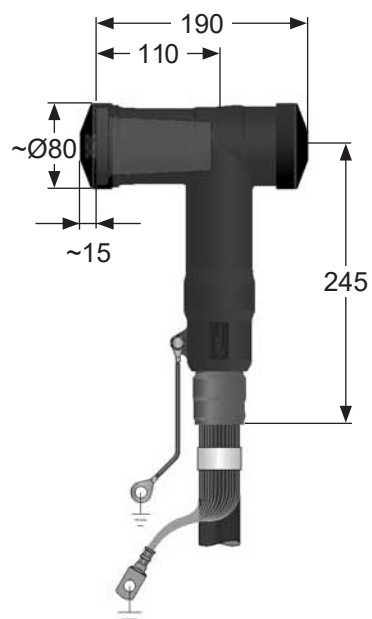
## Combinaciones 24kV

Conectores de derivación para cables con aislamiento de plástico, conexión de tipo C1 y C2, tensión máxima del sistema de hasta 24 kV, corriente nominal continua de hasta 1250 A cuando se utiliza casquillo tipo C2.

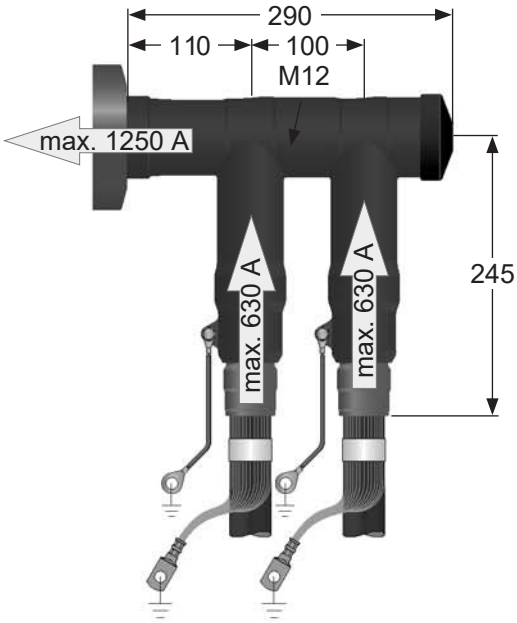
CB 24-630



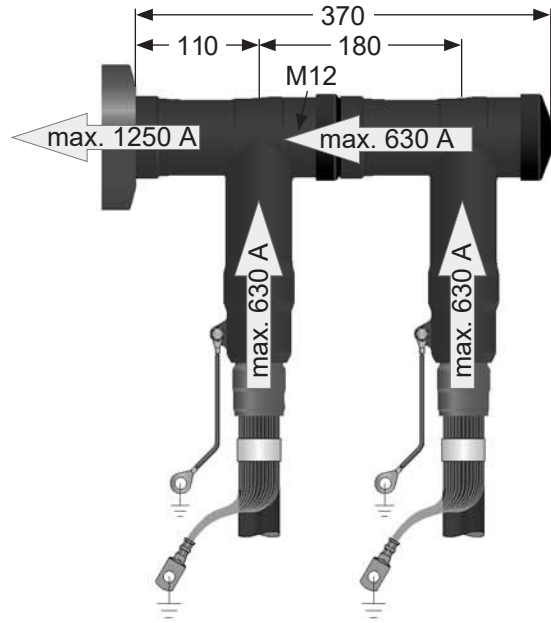
EAS 630 + CB 24-630



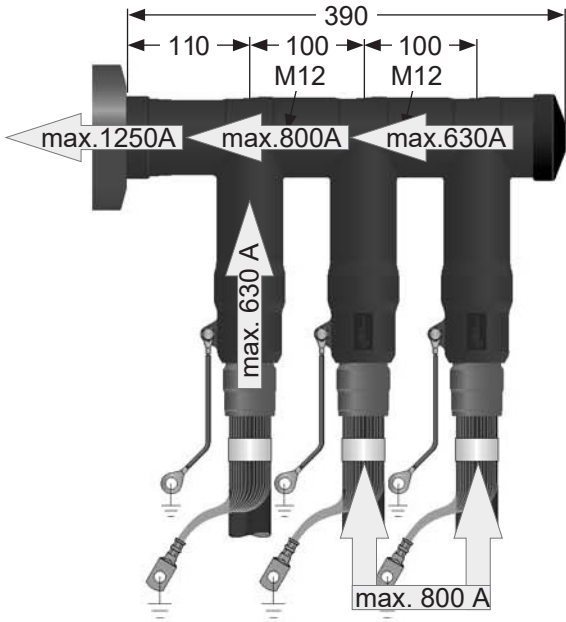
**CB 24-630 + CC 24-630**



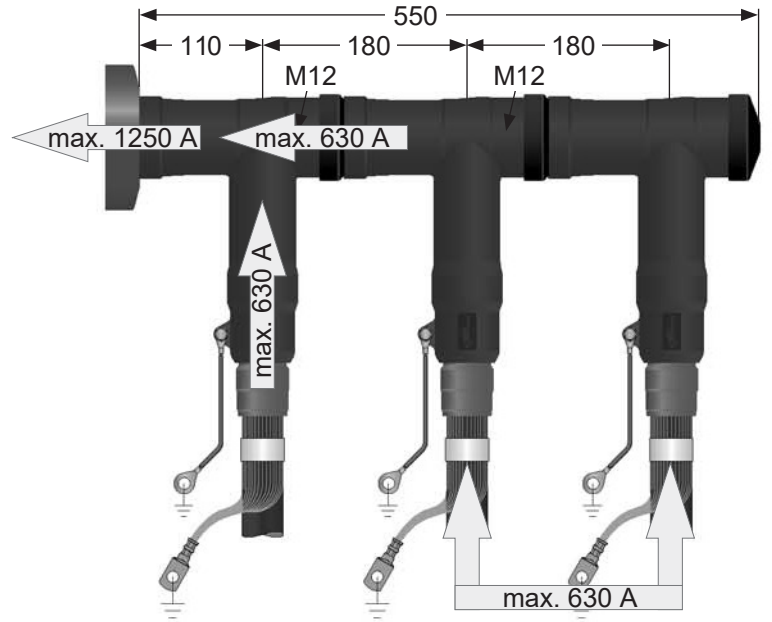
**CB 24-630 + CP 630-C + CB 24-630**



**CB 24-630 + CC 24-630 + CC 24-630**



**CB 24-630 + CP 630-C + CB 24-630 + CP 630-C + CB 24-630**



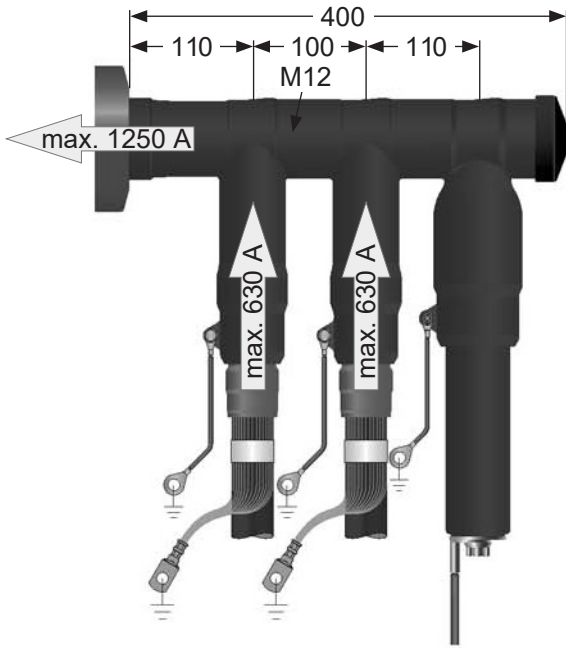
**CB 24-630 + CSA M12**



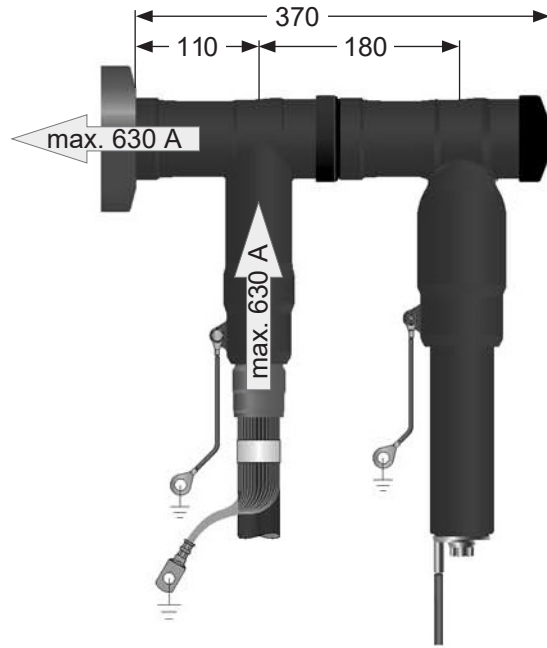
**CSB M12 + CC 24-630**



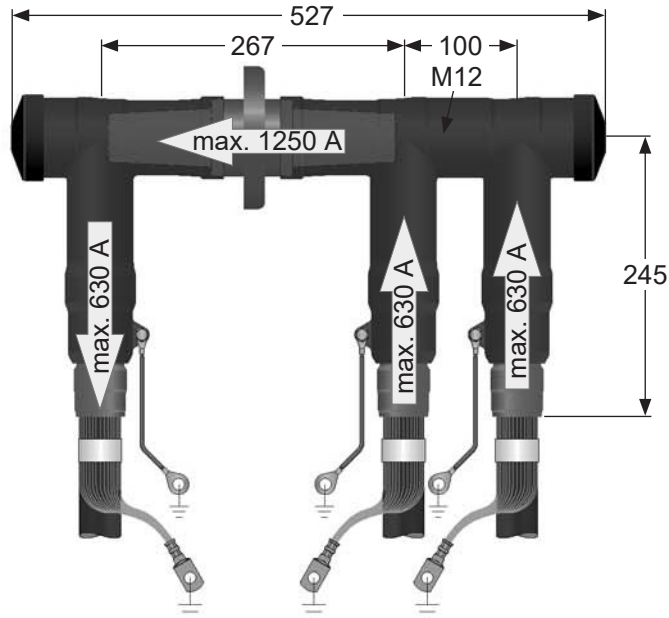
**CB 24-630 + CC 24-630 + CSA M12**



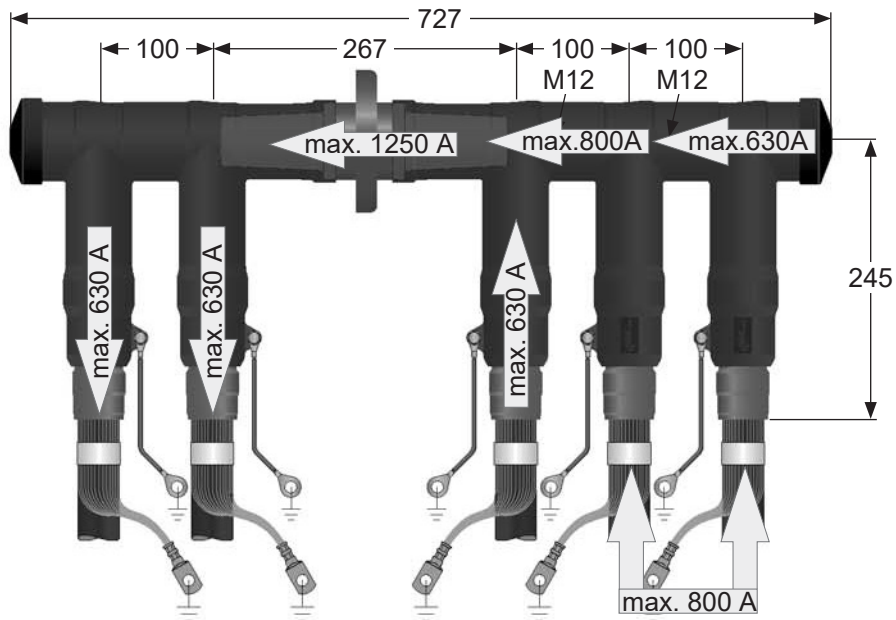
**CB 24-630 + CP 630-C + CSB**



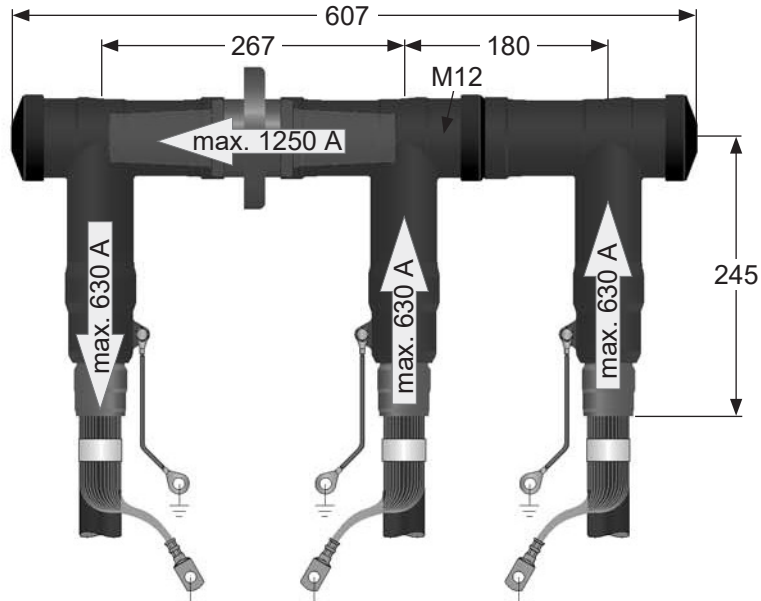
**CB 24-630 + CP1250-CC + CB 24-630 + CC 24-630**



**CB 24-630 + CC 24-630 + CP1250-CC + CB 24-630 + CC 24-630 + CC 24-630**



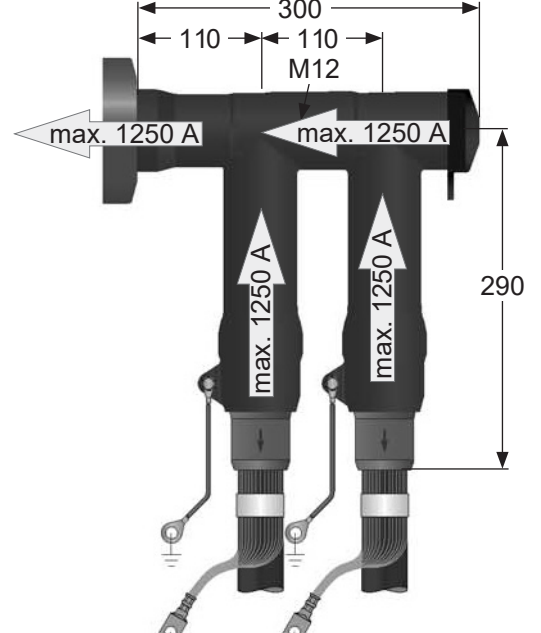
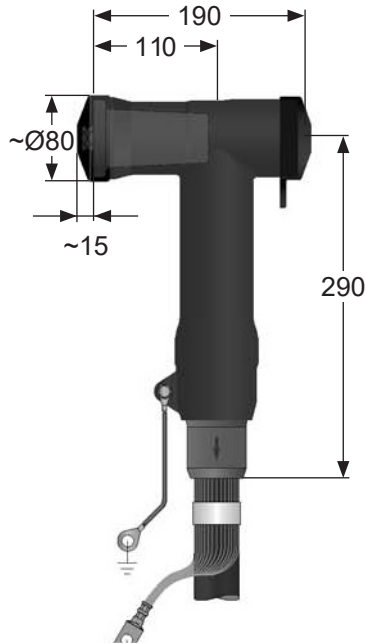
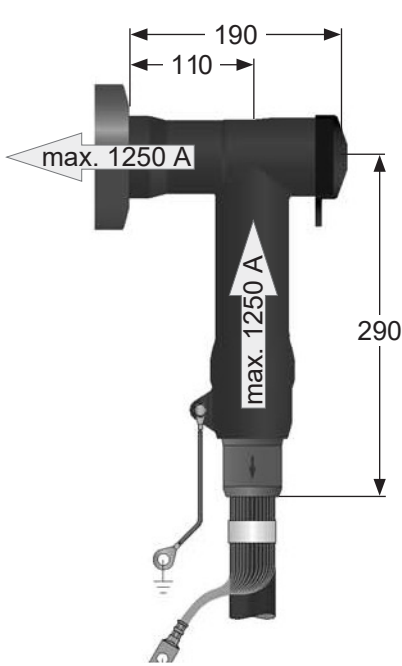
**CB 24-630 + CP1250-CC + CB 24-630 + CP 630-C + CB 24-630**



**CB 24-1250/2**

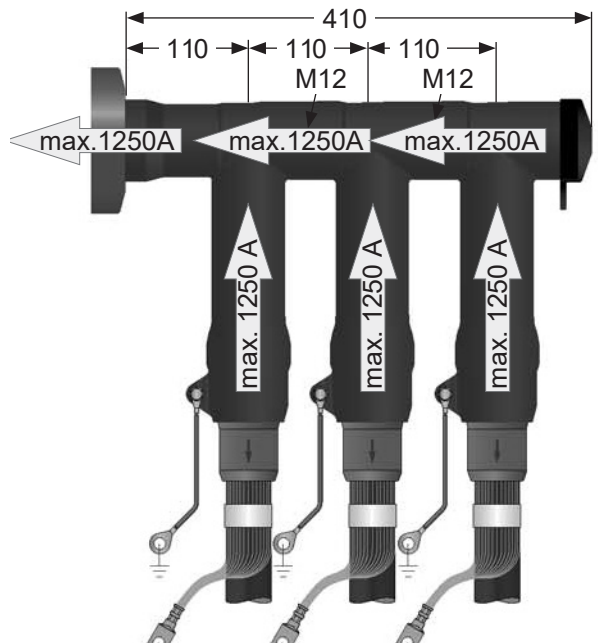
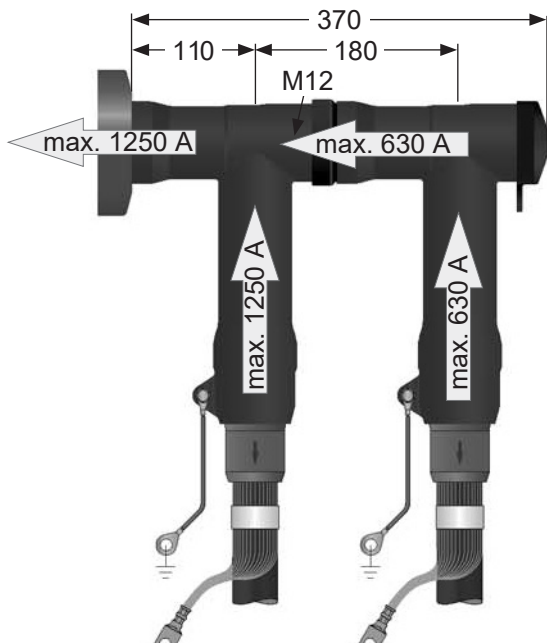
**EAS 630 + CB 24-1250/2**

**CB 24-1250/2 + CC 24-1250/2**

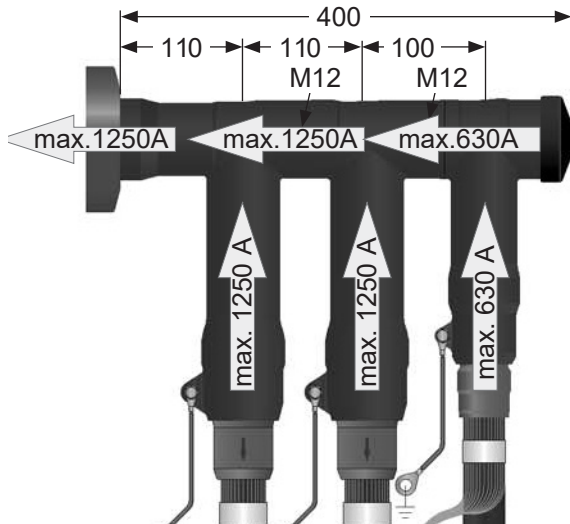


**CB 24-1250/2 + CP 630-C + CB 24-1250/2**

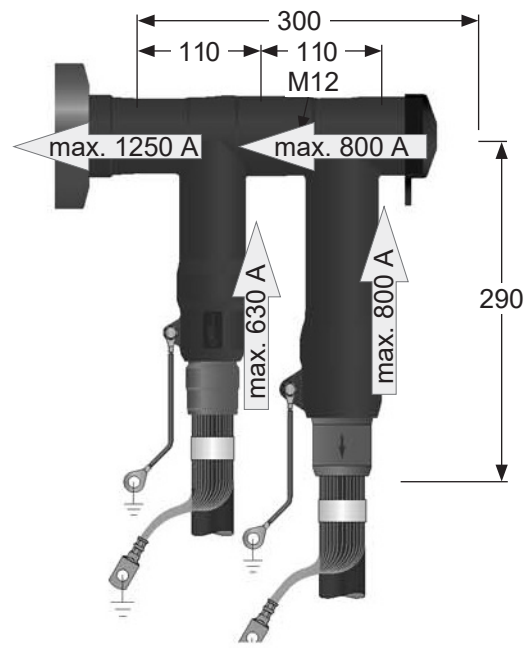
**CB 24-1250/2 + CC 24-1250/2 + CC 24-1250/2**



**CB 24-1250/2 + CC 24-1250/2 + CC 24-630**



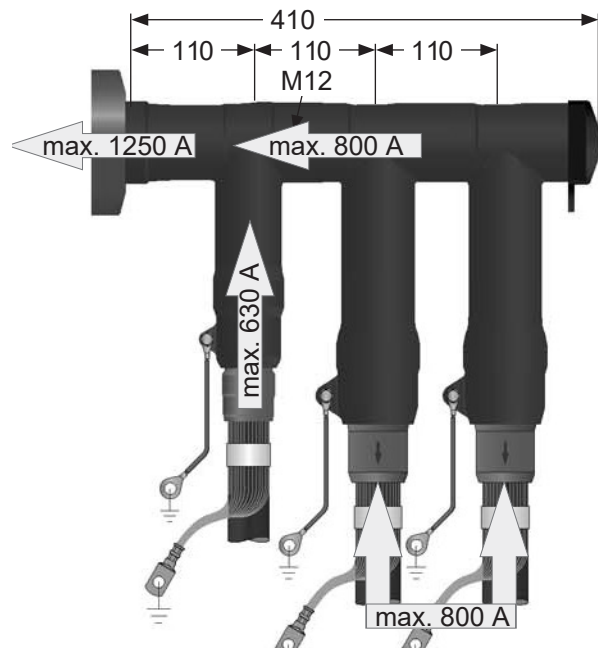
**CB 24-630 + CC 24-1250/2**



**CB 24-1250/2 + CSA M12**



**CB 24-630 + CC 24-1250/2 + CC 24-1250/2**



## Contactanos

+54 9 1140444515 (Rot.)  
+54 9 114980 0343 (Soporte Téc.)  
+54 9 113479 8004 (Ventas, solo whatsapp)

info@competsa.com  
ventas@competsa.com  
www.competsa.com

Agrelo 3237 (CP 1224), C.A.B.A.,  
Buenos Aires, Argentina.