



Terminales Enchufables Apantallados

CB-36 Y CB-36-1250 / HASTA 42KV - 1250 A

Son terminales de silicona aptos para conexión a celdas y transformadores hasta 42kV con bushings tipo C de acuerdo a normas EN-50180 y EN-50181.

Características Innovadoras

Instalación sencilla

Adaptable a todas las configuraciones de cables, instalación fácil y rápida, ofreciendo una solución eficiente y versátil para diversas necesidades.

Terminales a tornillo fusible

Incluye terminales a tornillos fusibles, compatibles con una amplia gama de componentes, facilitando la integración en diferentes sistemas.

Punto de medición capacitivo

Punto de medición capacitivo, que proporciona un método confiable para medir el estado del cable y detectar posibles fallos, incrementando la seguridad y la fiabilidad del sistema.

100% Apantallados

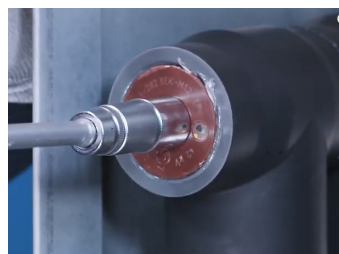
Apantallados gracias a la capa exterior conductiva que proporciona protección efectiva contra interferencias electromagnéticas, asegurando la integridad de la señal.

Diseñado para facilitar tareas de mantenimiento

Prueba de la vaina del cable sin desarmar el terminal, que permite realizar pruebas de diagnóstico y mantenimiento sin necesidad de desarmar componentes, mejorando la eficiencia operativa.

Soporte total

Incluye regla de preparación, guías audiovisuales y soporte técnico vía Whatsapp, facilitando una instalación exitosa.



Instructivos al instante

Con solo un escaneo rápido desde tu smartphone, desbloquearás un mundo de recursos: **Videos de Instalación, Instructivos Detallados y Soporte Técnico 24/7.**

Datos garantizados

Ensayo	CB-36-630	CB-36-630(1250)
Tensión máxima del sistema	42kV	42kV
Corriente nominal continua	630A	1250A
Descargas parciales a 2 U0	< 5pc	< 5pc
Soporte a tensión a frecuencia industrial (AC, 5 min.)	94 kV	94 kV
Soporte a tensión continua (DC, 15 min.)	125 kV	125 kV
Soporte a impulso	200kV	200kV

Componentes incluidos en el kit

Item	Cantidad
Conectores enchufables	3
Conos de control de campo	3
Terminales a tornillo fusible	3
Terminales para puesta a tierra de pantalla de alambre	9
Instrucciones de instalación	1
Accesorios de preparación de cable	1

Códigos contables

36 kV

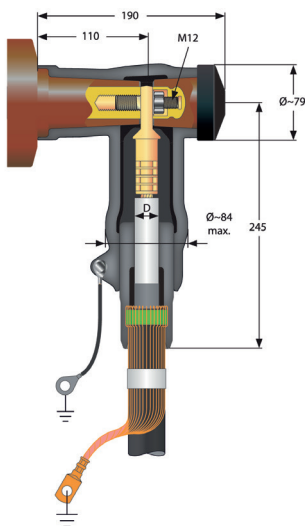
Sección de cable recomendado (mm ²)	Tipo de pantalla	Código Contable	Código Comercial	Rango Aplicable Diámetro sobre Aislación	Rosca
50-120	Alambres	05810361 001	CB-36-630-5005	21,2 - 33,6 mm	M12
95-240	Alambres	05810361 002	CB-36-630-5024	25,4 - 37,8 mm	M12
150-300	Alambres	05810361 003	CB-36-630-5027	28,9 - 40,0 mm	M12
240-400	Alambres	05810361 004	CB-36-630-5031	34,0 - 44 mm	M12
400-630	Alambres	05810362 001	CB-36-630(1250)-37	39,1 - 51,0 mm	M16

(*) Consultar por otras combinaciones disponibles.

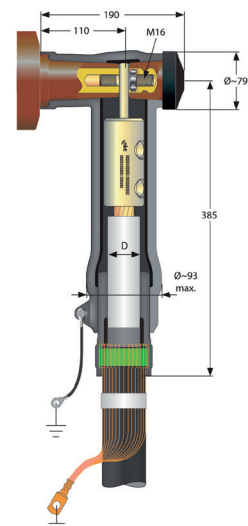
(**) Sección 400mm² en adelante solo para cables de aluminio.

Detalles dimensionales

CB-36-630



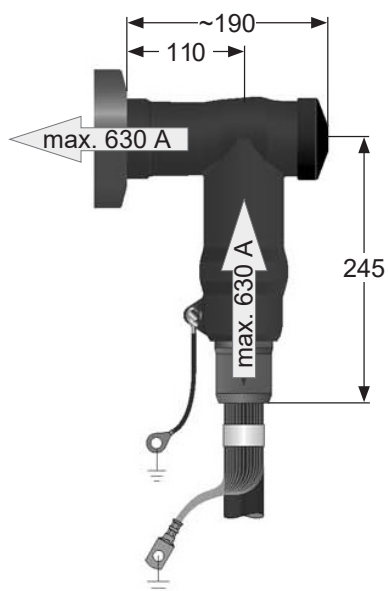
CB-36-630 (1250)



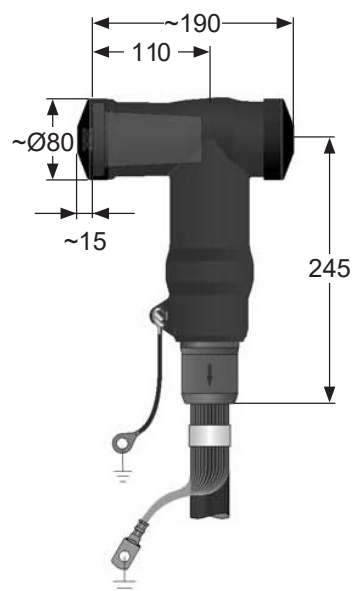
Combinaciones 36kV a 42kV

Conectores de derivación para cables con aislamiento de plástico, conexión de tipo C1 y C2, tensión máxima del sistema de hasta 36 o 42 kV, corriente nominal continua de hasta 1250 A cuando se utiliza casquillo tipo C2.

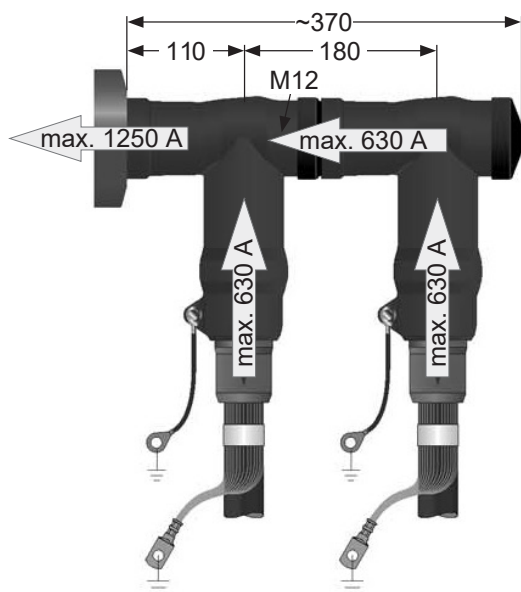
CB 36-630



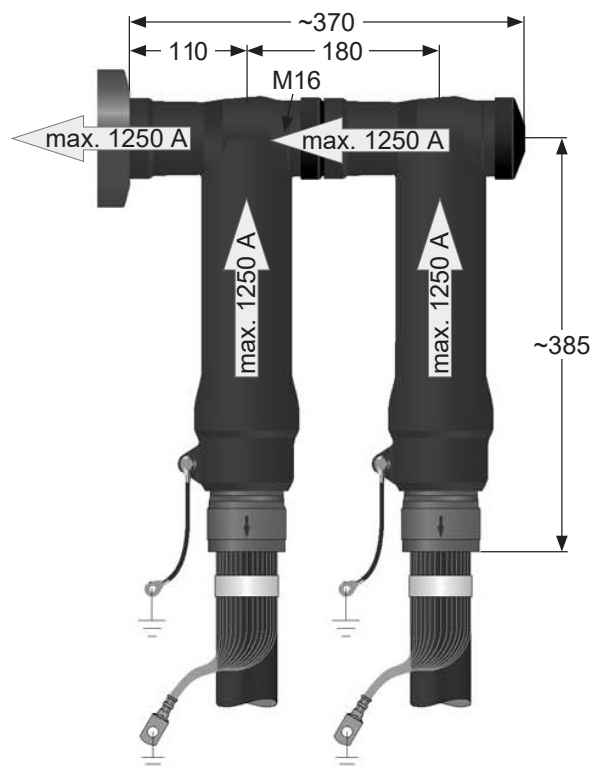
EAS 630 + CB 36-630



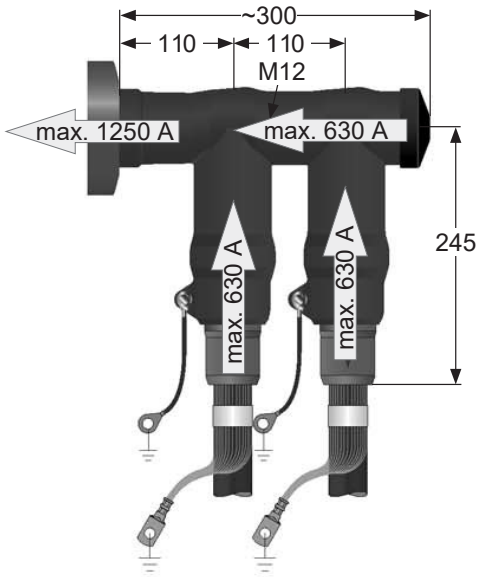
CB 36-630 + CP 630-C + CB 36-630



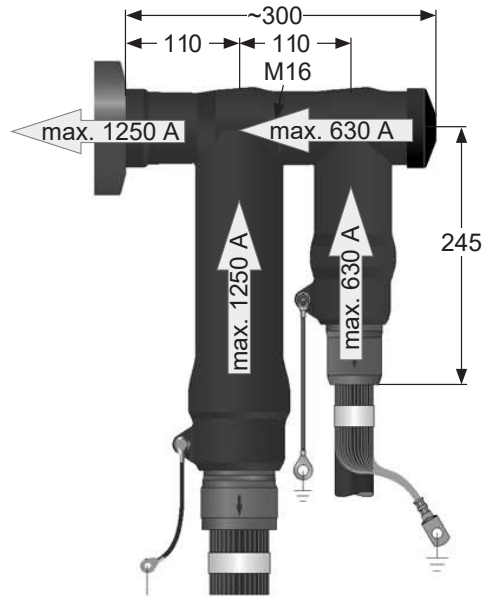
CB 36-630(1250) + CP 630-M16 + CB 36-630(1250)



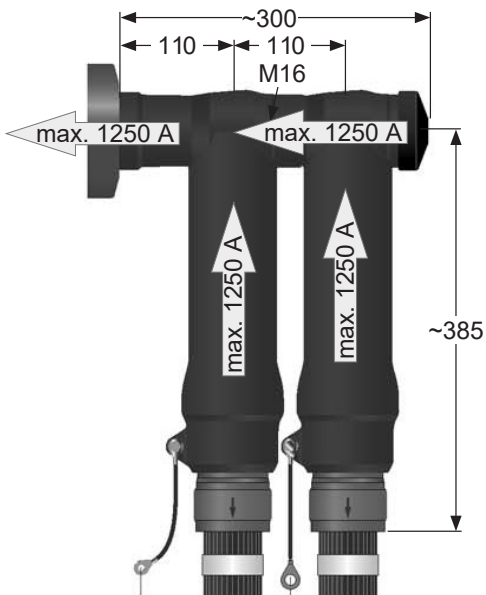
CB 36-630 + CC 36-630 (M12)



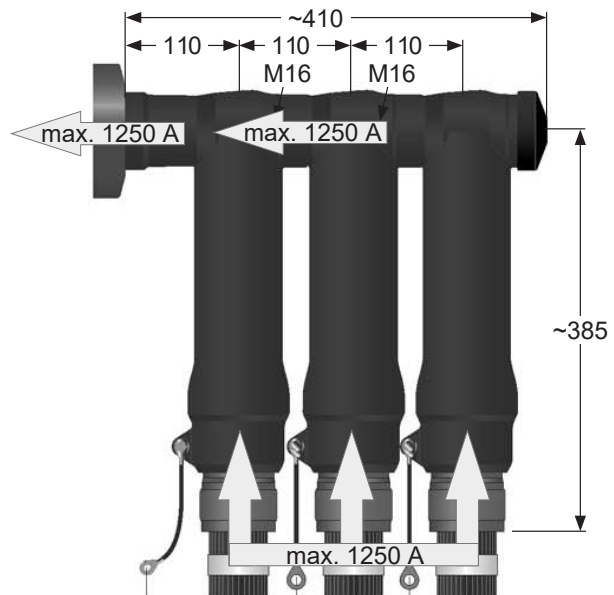
CB 36-630(1250) + CC 36-630(M16)



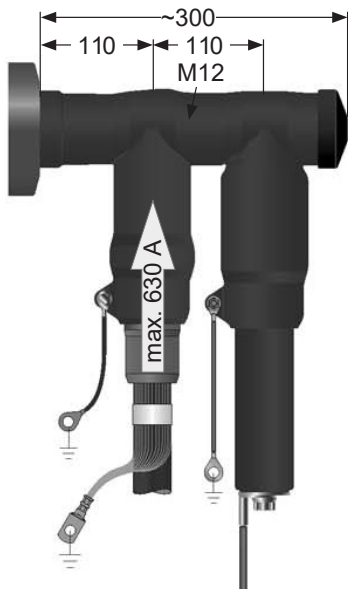
CB 36-630(1250) + CC 36-630(1250)



CB 36-630(1250) + CC 36-630(1250) + CC 36-630(1250)



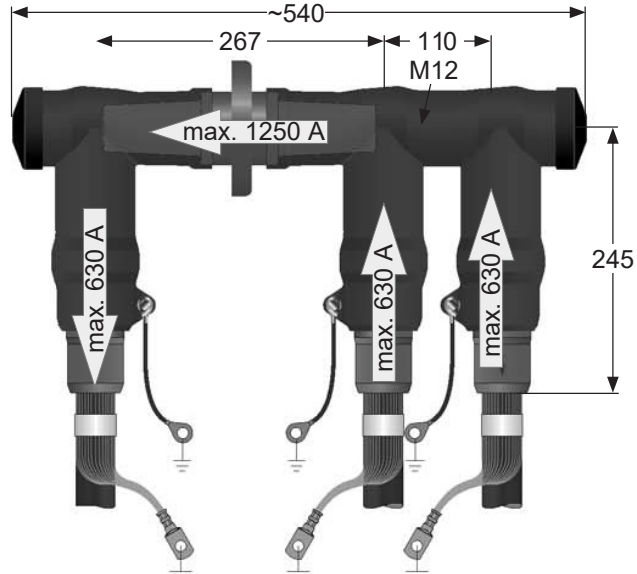
CB 36-630 + CSA M12



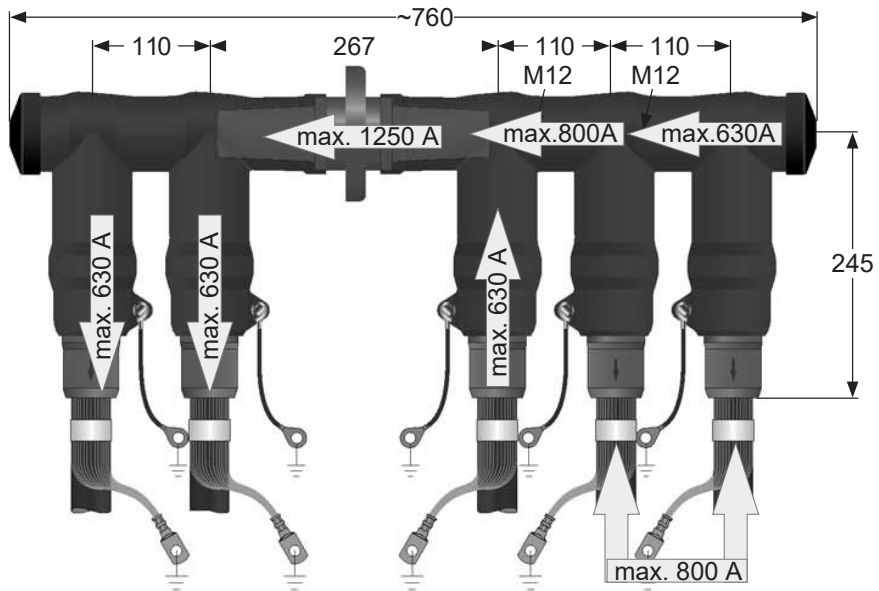
CB 36-630(1250) + CSA M16



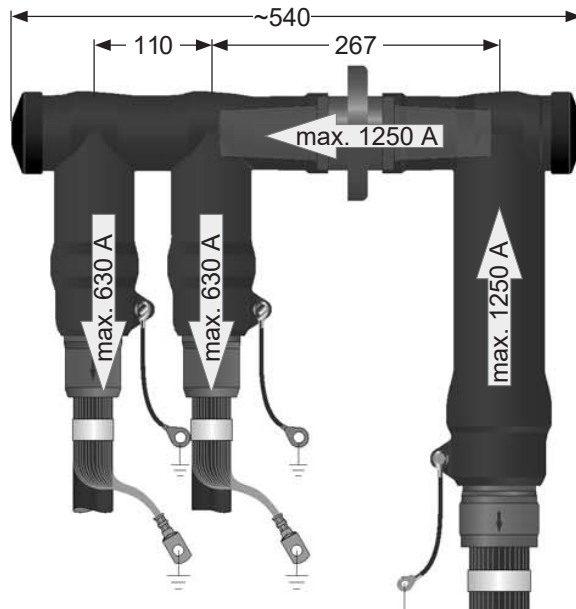
CB 36-630 + CP1250-CC + CB 36-630 + CC 36-630



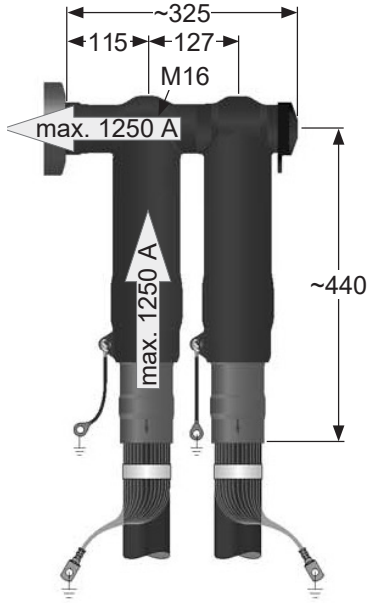
CC 36-630 + CB 36-630 + CP1250-CC + CB 36-630 + CC 36-630 + CC 36-630



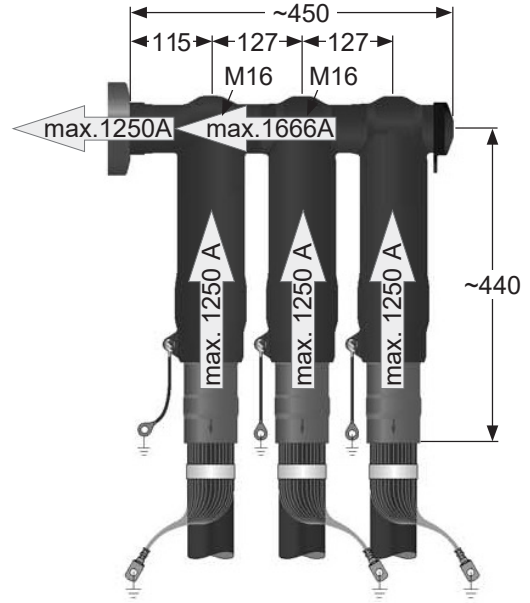
CC 36-630 + CB 36-630 + CP1250-CC + CB 36-630(1250)



CB 42-1250/3 + CC 42-2500/3



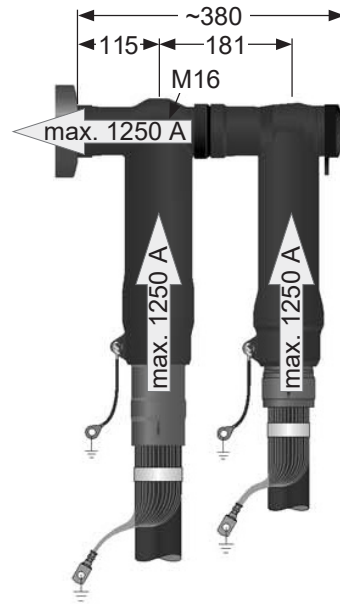
CB 42-1250/3 + CC 42-2500/3 + CC 42-2500/3



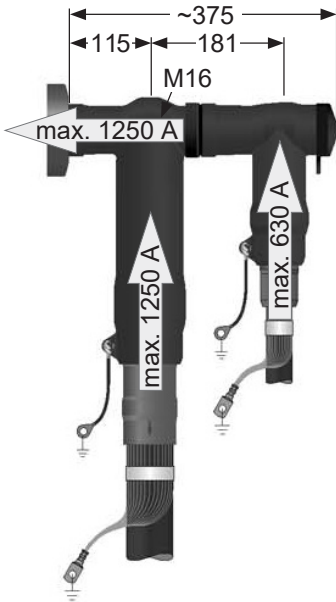
CB 42-1250/3 + CP1250-M16 + CB 42-1250/3



CB 42-1250/3 + CP1250-M16 + CB 36-630(1250)



CB 42-1250/3 + CP1250-M16 + CB 36-630



CB 42-1250/3 + CC 36-630(1250)



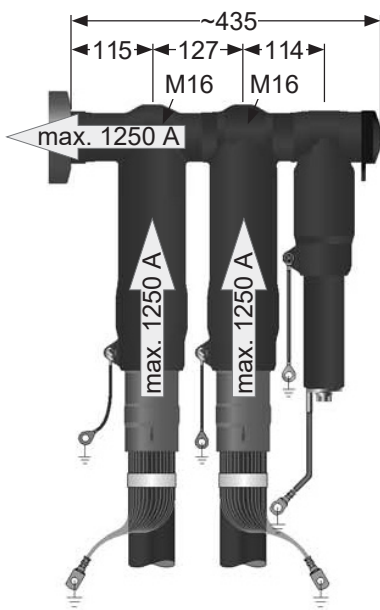
CB 42-1250/3 + CC 36-630



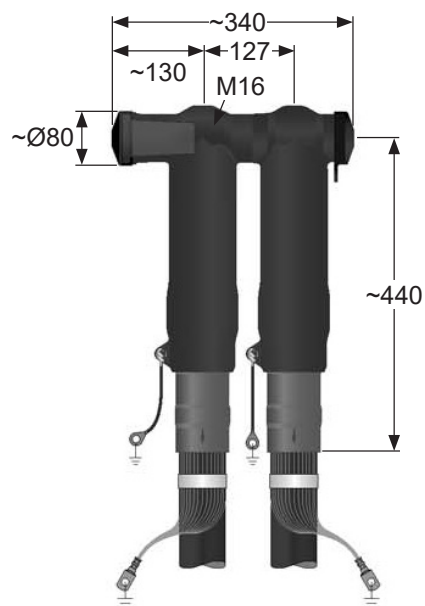
CB 42-1250/3 + CSA M16



CB 42-1250/3 + CC 42-2500/3 + CSA M16



EAS 630 + CB 42-1250/3 + CC 42-2500/3



Contactanos

+54 9 1140444515 (Rot.)
+54 9 114980 0343 (Soporte Téc.)
+54 9 113479 8004 (Ventas, solo whatsapp)

info@competsa.com
ventas@competsa.com
www.competsa.com

Agrelo 3237 (CP 1224), C.A.B.A.,
Buenos Aires, Argentina.