



# Conectores de Acoplamiento Apantallados

CC-36 Y CC-36-1250 / HASTA 42KV - 1250 A

Son terminales de silicona aptos para acoplamiento a terminales tipo CB o CC con rosca trasera M12 o M16.

## Características Innovadoras

### Instalación sencilla

Adaptable a todas las configuraciones de cables, Instalación fácil y rápida, ofreciendo una solución eficiente y versátil para diversas necesidades

### Terminales a tornillo fusible

Incluye terminales a tornillos fusibles, compatibles con una amplia gama de componentes, facilitando la integración en diferentes sistemas.

### Punto de medición capacitivo

Punto de medición capacitivo, que proporciona un método confiable para medir el estado del cable y detectar posibles fallos, incrementando la seguridad y la fiabilidad del sistema.

### 100% Apantallados

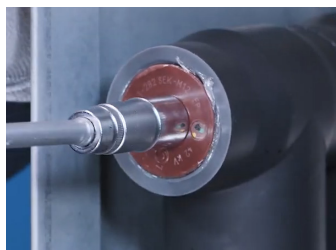
Apantallados gracias a la capa exterior conductiva que proporciona protección efectiva contra interferencias electromagnéticas, asegurando la integridad de la señal.

### Diseñado para facilitar tareas de mantenimiento

Prueba de la vaina del cable sin desarmar el terminal, que permite realizar pruebas de diagnóstico y mantenimiento sin necesidad de desarmar componentes, mejorando la eficiencia operativa.

### Soporte total

Incluye regla de preparación, guías audiovisuales y soporte técnico vía Whatsapp, facilitando una instalación exitosa.



## Instructivos al instante

Con solo un escaneo rápido desde tu smartphone, desbloquearás un mundo de recursos: **Videos de Instalación, Instructivos Detallados y Soporte Técnico 24/7.**

## Datos garantizados

Ensayo	CC-36-630	CC-36-630(1250)
Tensión máxima del sistema	42kV	42kV
Corriente nominal continua	630A	1250A
Descargas parciales a $2 U_0$	< 5pc	< 5pc
Soporte a tensión a frecuencia industrial (AC, 5 min.)	94 kV	94 kV
Soporte a tensión continua (DC, 15 min.)	125 kV	125 kV
Soporte a impulso	200kV	200kV

## Componentes incluidos en el kit

Item	Cantidad
Conectores enchufables	3
Conos de control de campo	3
Terminales a tornillo fusible	3
Terminales para puesta a tierra de pantalla de alambre	9
Instrucciones de instalación	1
Accesorios de preparación de cable	1

## Códigos contables

### 36 kV

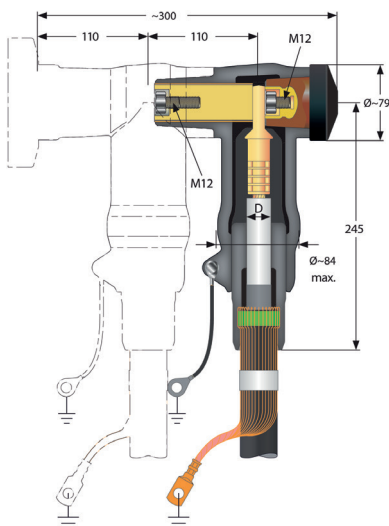
Sección de cable recomendado (mm <sup>2</sup> )	Tipo de pantalla	Código Contable	Código Comercial	Rango Aplicable Diámetro sobre Aislación	Rosca
50-120	Alambres	05810363 001	CC-36-630-5005	21,2 - 33,6 mm	M12
95-240	Alambres	05810363 002	CC-36-630-5024	25,4 - 37,8 mm	M12
150-300	Alambres	05810363 003	CC-36-630-5027	28,9 - 40,0 mm	M12
240-400	Alambres	05810363 004	CC-36-630-5031	34,0 - 44 mm	M12
400-630	Alambres	05810364 001	cc-36-630(1250)-37	39,1 - 51,0 mm	M16

(\*) Consultar por otras combinaciones disponibles.

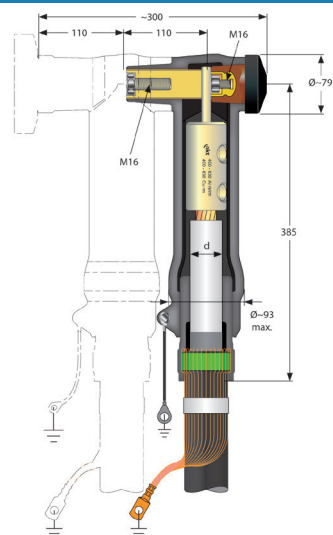
(\*\*) Sección 400mm<sup>2</sup> en adelante solo para cables de aluminio.

## Detalles dimensionales

### CC-36-630



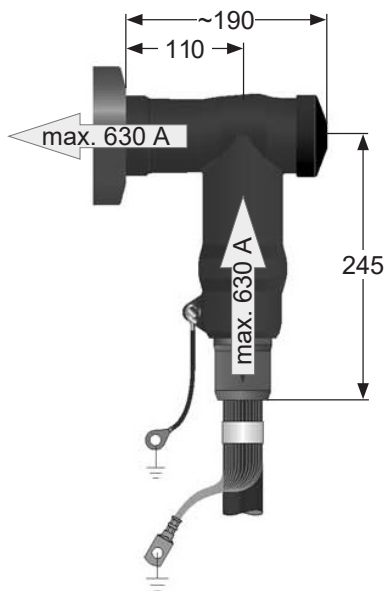
### CC-36-630(1250)



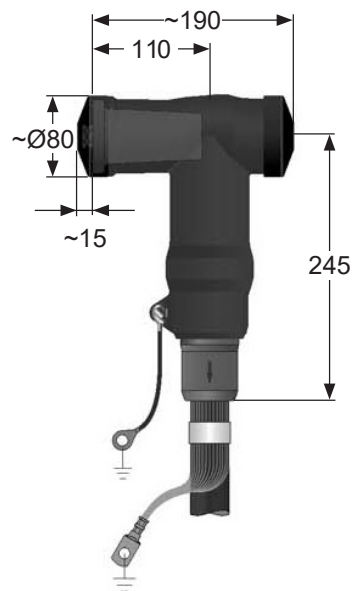
## Combinaciones 36kV a 42kV

Conectores de derivación para cables con aislamiento de plástico, conexión de tipo C1 y C2, tensión máxima del sistema de hasta 36 o 42 kV, corriente nominal continua de hasta 1250 A cuando se utiliza casquillo tipo C2.

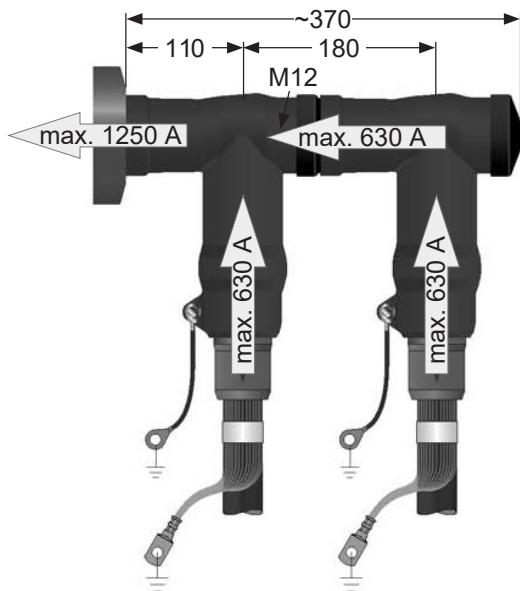
### CB 36-630



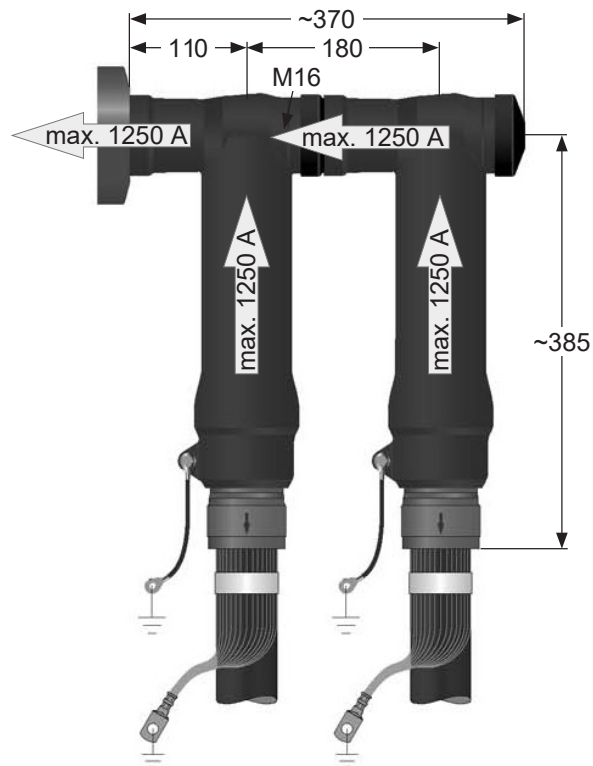
### EAS 630 + CB 36-630



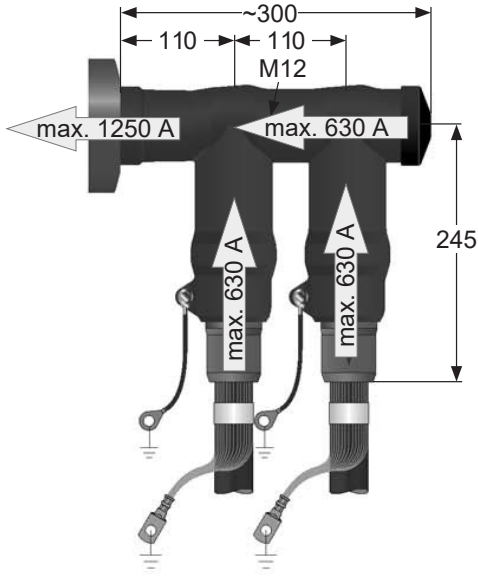
### CB 36-630 + CP 630-C + CB 36-630



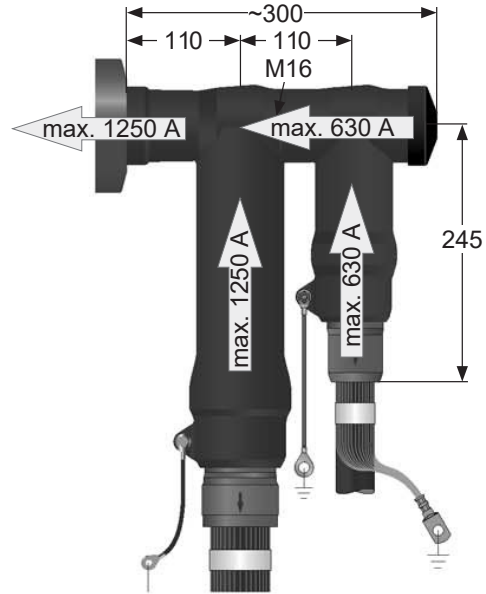
### CB 36-630(1250) + CP 630-M16 + CB 36-630(1250)



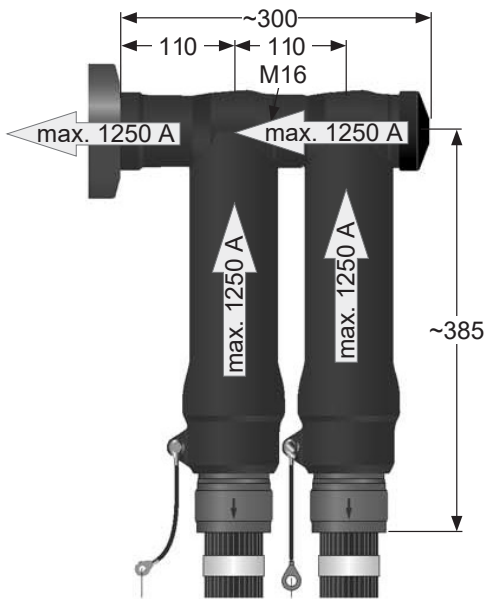
**CB 36-630 + CC 36-630 (M12)**



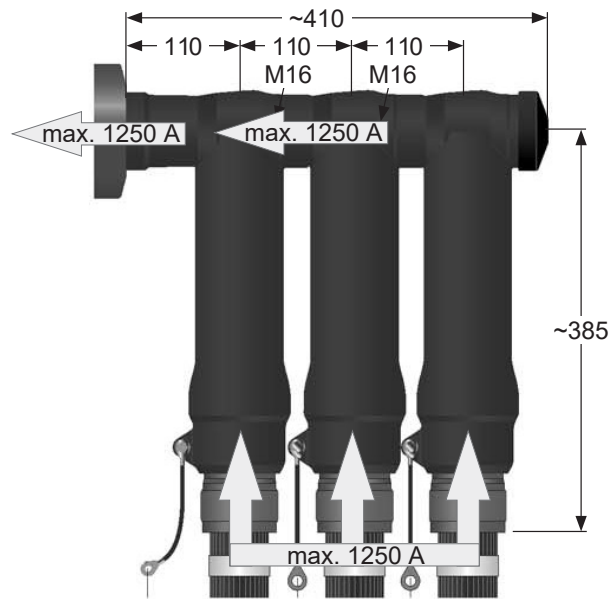
**CB 36-630(1250) + CC 36-630(M16)**



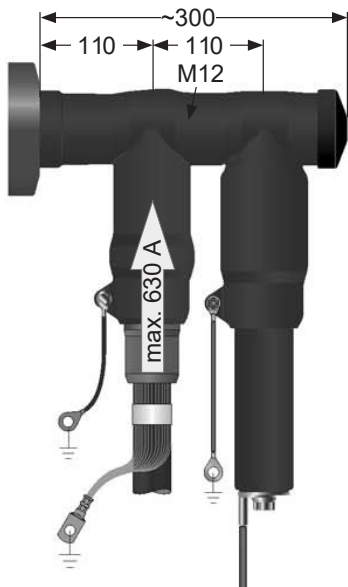
**CB 36-630(1250) + CC 36-630(1250)**



**CB 36-630(1250) + CC 36-630(1250) + CC 36-630(1250)**



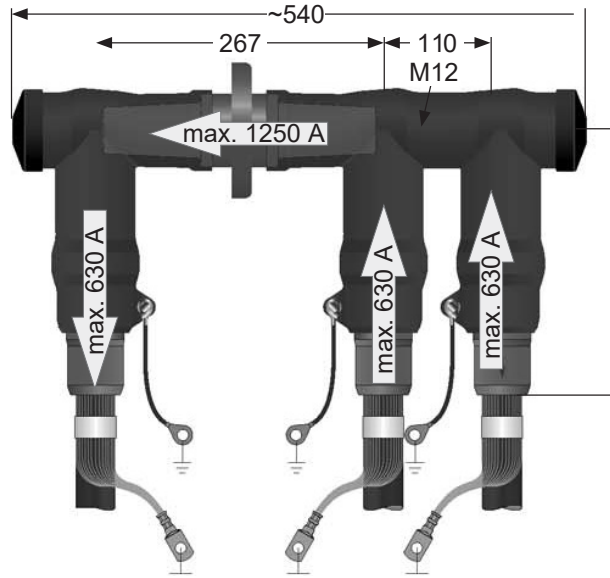
**CB 36-630 + CSA M12**



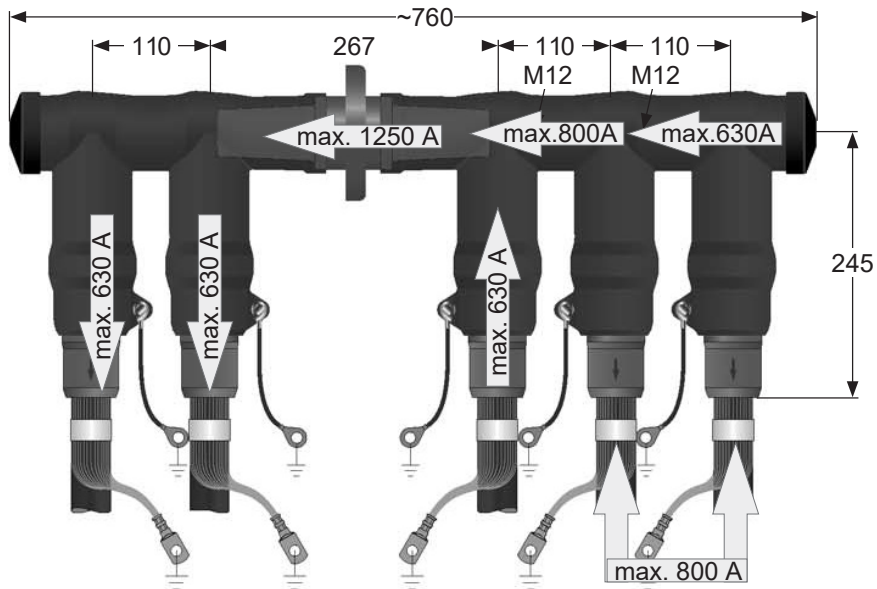
**CB 36-630(1250) + CSA M16**



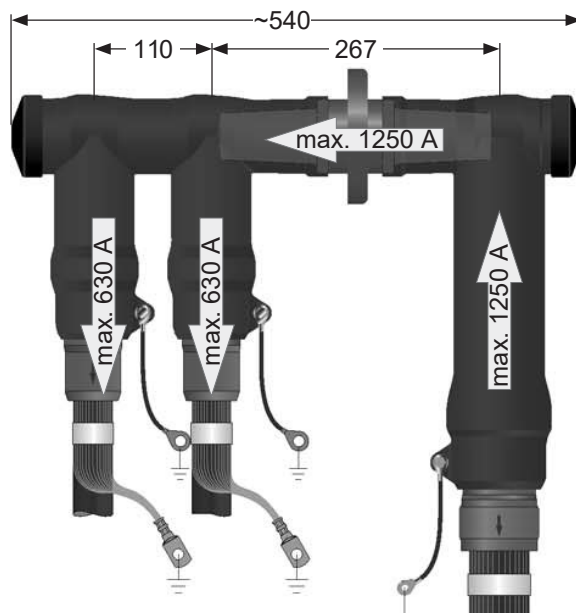
**CB 36-630 + CP1250-CC + CB 36-630 + CC 36-630**



**CC 36-630 + CB 36-630 + CP1250-CC + CB 36-630 + CC 36-630 + CC 36-630**



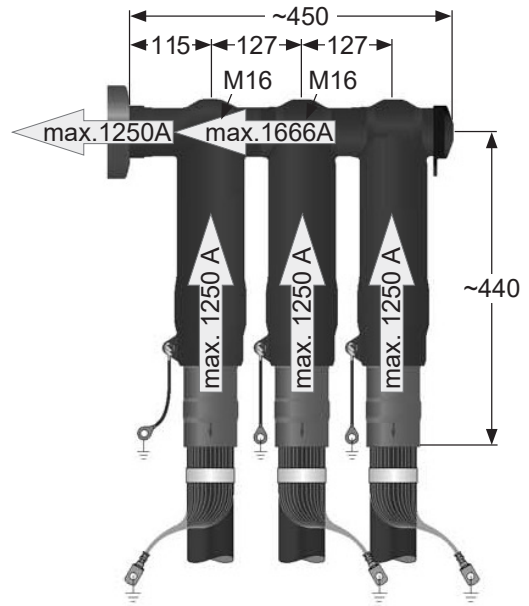
**CC 36-630 + CB 36-630 + CP1250-CC + CB 36-630(1250)**



**CB 42-1250/3 + CC 42-2500/3**



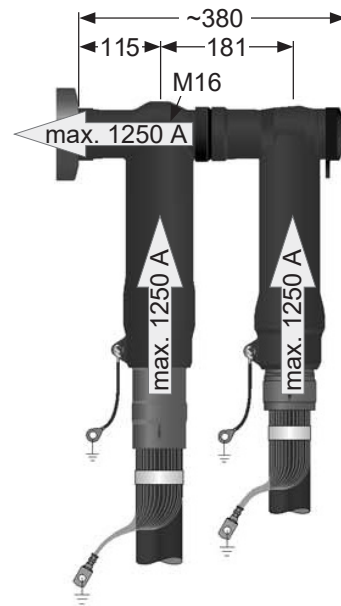
**CB 42-1250/3 + CC 42-2500/3 + CC 42-2500/3**



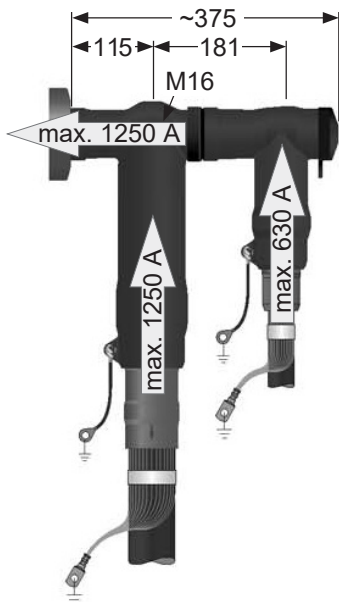
**CB 42-1250/3 + CP1250-M16 + CB 42-1250/3**



**CB 42-1250/3 + CP1250-M16 + CB 36-630(1250)**



**CB 42-1250/3 + CP1250-M16 + CB 36-630**



**CB 42-1250/3 + CC 36-630(1250)**



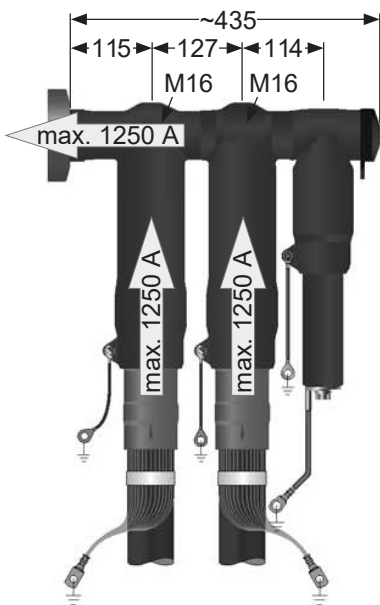
**CB 42-1250/3 + CC 36-630**



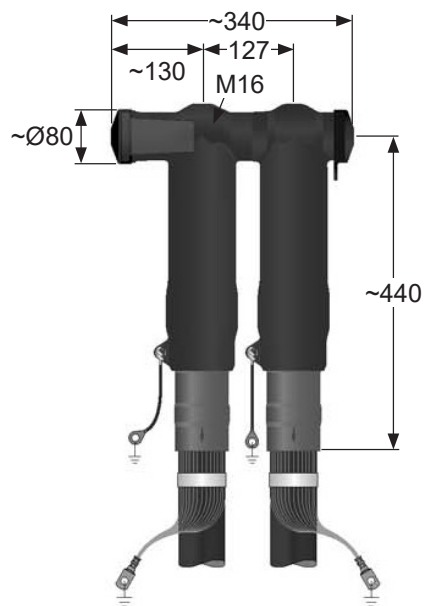
**CB 42-1250/3 + CSA M16**



**CB 42-1250/3 + CC 42-2500/3 + CSA M16**



**EAS 630 + CB 42-1250/3 + CC 42-2500/3**



## Contactanos

+54 9 1140444515 (Rot.)  
+54 9 114980 0343 (Soporte Téc.)  
+54 9 113479 8004 (Ventas, solo whatsapp)

info@competsa.com  
ventas@competsa.com  
www.competsa.com

Agrelo 3237 (CP 1224), C.A.B.A.,  
Buenos Aires, Argentina.