



NKT

ACCESORIOS PARA ENCHUFABLES TIPO INNER CONE

TERMINALES ENCHUFABLES APANTALLADOS CPI

FUNCIONES

Los **conectores CPI** permiten conexiones eléctricas enchufables, en las que el esfuerzo mecánico es realizado por componentes roscados en la periferia de las conexiones.

Estas conexiones (bushings y terminales) cumplen con los requerimientos de las normas EN 50180/50181.

Los bushings de cono interno de tamaños 2 y 3 son los que comúnmente se encuentran en transformadores y equipos o celdas en SF6. Los tamaños 0 y 1 están diseñados solo para usos especiales.

PROPIEDADES GENERALES DEL PRODUCTO

- Cuerpo de caucho de siliconas, para un comportamiento aislante confiable a lo largo del tiempo.
- Montaje sin necesidad de herramientas especiales.
- Apantallado mediante una capa conductiva externa.
- Terminal de conexión a tornillo fusible, multirango, con contacto laminado.
- Sistema integrado de control de campo.
- Pruebas sobre la cubierta del cable sin desmantelar el conector.
- Cuerpo único para todo el rango de aplicación del conector.

DATOS TÉCNICOS GARANTIZADOS

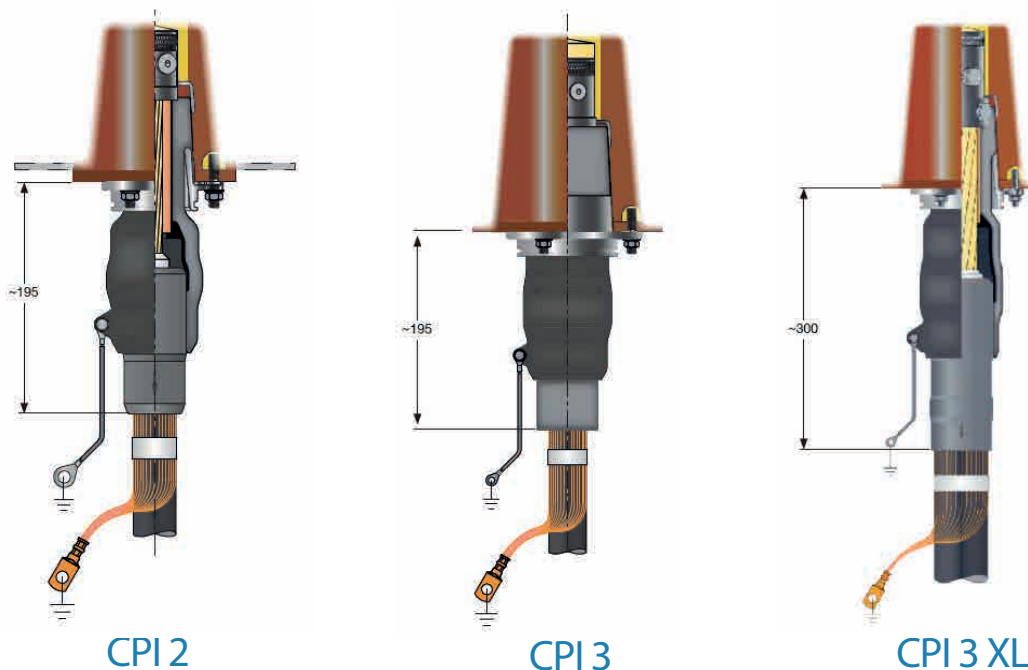
PROPIEDADES Y ENSAYOS ELÉCTRICOS	CPI 2	CPI 3	CPI 3 XL
Tensión máxima del sistema	42 kV	52 kV	52 kV
Corriente nominal a régimen continuo	800 A	1250 A	1250 A
Descargas parciales a $2 U_0$	< 5 pC	< 10 pC	< 10 pC
Tensión frecuencia industrial (AC - 5 min)	95 kV	124 kV	95 kV
Tensión continua (DC-15 min)	125 kV	125 kV	125 kV
Tensión de impulso	200 kV	250 kV	200 kV

RANGOS DE APLICACIÓN Y CONDICIONES DE INSTALACIÓN

CONECTOR	BUSHING EN 50180/50181	RANGO DE APLICACIÓN SECCIÓN DE CONDUCTOR (MM ²)			POSIBILIDAD DE COBERTURA METALICA
		6/10 (12) KV	12/20 (24) KV	18/30 (36) KV	
CPI 2	2	25 - 400	25 - 400	25 - 400	-
CPI 3	3	185 - 800	95 - 800	50 - 800	SI
CPI 3 XL	3	800 - 1000	400 - 1000	400 - 1000	-

Nuestros conjuntos CPI están diseñados para ser instalados en cables unipolares con pantalla de alambres. Contamos con una amplia gama de accesorios, para poder adaptarlos a otros tipos de cables.

Consúltenos para seleccionar el conjunto adecuado para su cable específico.



CONTACTANOS

info@competsa.com

www.competsa.com

+54 9 1140444515 (Rot.)

+54 9 114980 0343 (Soporte Téc)

Agrelo 3237 (CP 1224), C.A.B.A,
Buenos Aires, Argentina.