

CONECTORES ACOMPLAMIENTO APANTALLADO

CC-24 Y CC-24-1250
HASTA 24 KV - 1250A

Son conectores de silicona aptos para acoplamiento a terminales tipo CB o CC con rosca trasera M12.

PROPIEDADES GENERALES DEL PRODUCTO

- Instalación fácil y rápida.
- Apantallados gracias a la capa exterior conductiva.
- Incluye terminales a tornillos fusibles compatibles.
- Prueba de la vaina del cable sin desarmar el terminal.
- Punto de medición capacitivo.

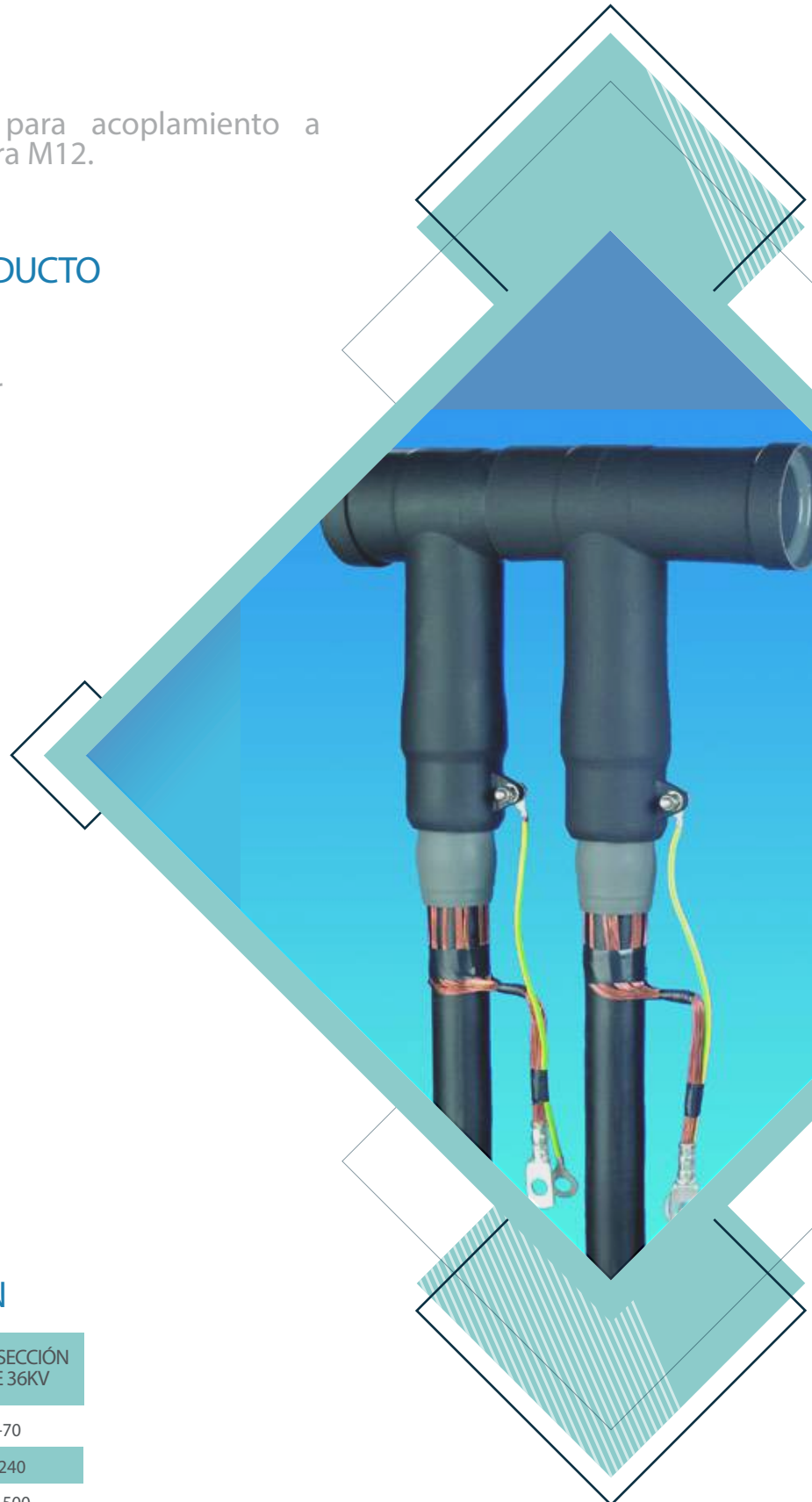
DATOS TÉCNICOS GARANTIZADOS

PROPIEDADES	CC-24-630	CC-24-1250
Voltaje máximo del sistema	24kV	24kV
Corriente nominal continua	630A	1250A
Descargas parciales a 2 U ₀	< 5pc	< 5pc
Soporte a tensión a frecuencia industrial (AC, 5 min.)	57 kV	57 kV
Soporte a tensión continua (DC, 15 min.)	76 kV	76 kV
Soporte a impulso	125kV	125kV

CÓDIGOS Y RANGOS DE APLICACIÓN

CÓDIGO CONTABLE	CÓDIGO COMERCIAL	RANGO APLICABLE DIÁMETRO SOBRE AISLACIÓN	RANGO SECCIÓN CABLE 36KV
05810242001	CC-24-630-02	12,7-25	16-70
05810242002	CC-24-630-23	17-32,6	95-240
05810242003	CC-24-1250-5027	28,9-40	300-500

* CONSULTAR POR OTRAS COMBINACIONES DISPONIBLES

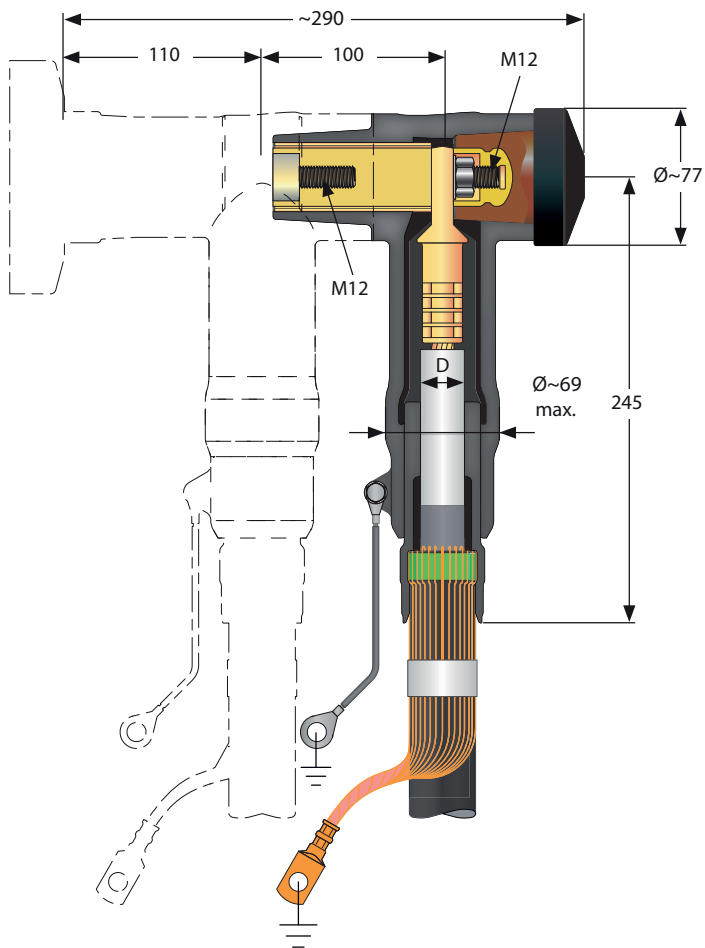


ELEMENTOS INCLUIDOS EN EL KIT

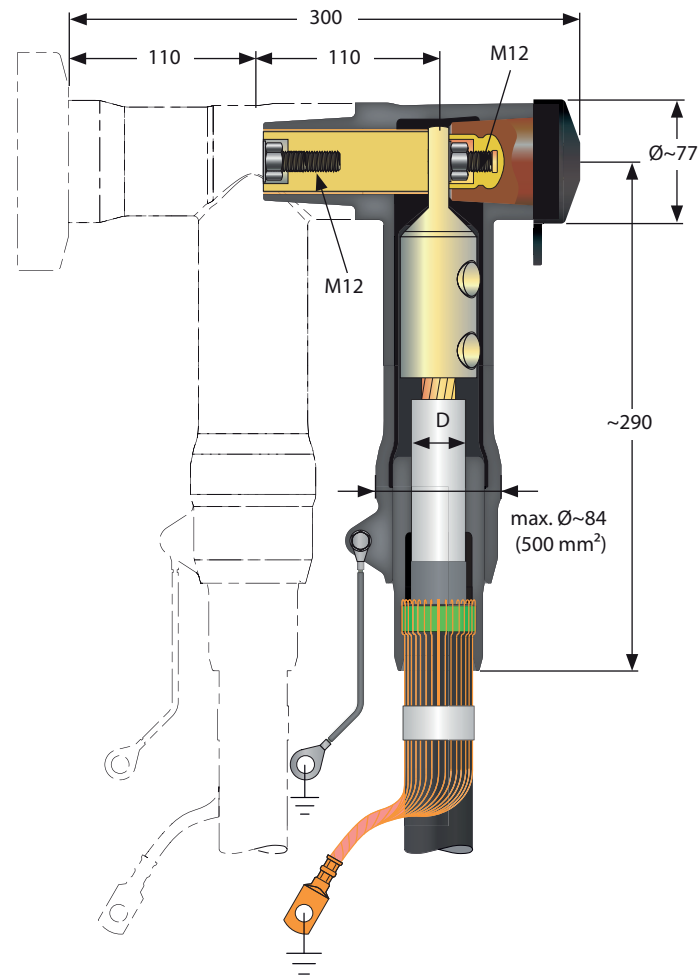
ITEM	CANTIDAD
Conectores enchufables	3
Conos de control de campo	3
Terminales a tornillo fusible	3
Terminales para puesta a tierra de pantalla de alambre	3
Instrucciones de instalación	3
Accesorios de preparación de cable	1

DETALLES DIMENSIONALES

CC-24-630



CC-24-1250



CONTACTO

✉ info@competsa.com

🌐 www.competsa.com

☎ (011) 4925-1113 (rot.)