

TERMINALES ENCHUFABLES APANTALLADOS

CB-36 Y CB-36-1250 HASTA 42 KV - 1250A

Son terminales de silicona aptos para conexión a celdas y transformadores hasta 42kV con bushings tipo C de acuerdo a normas EN-50180 y EN-50181.

PROPIEDADES GENERALES DEL PRODUCTO

- Instalación fácil y rápida.
- Apantallados gracias a la capa exterior conductiva.
- Incluye terminales a tornillos fusibles compatibles.
- Prueba de la vaina del cable sin desarmar el terminal.
- Punto de medición capacitivo.

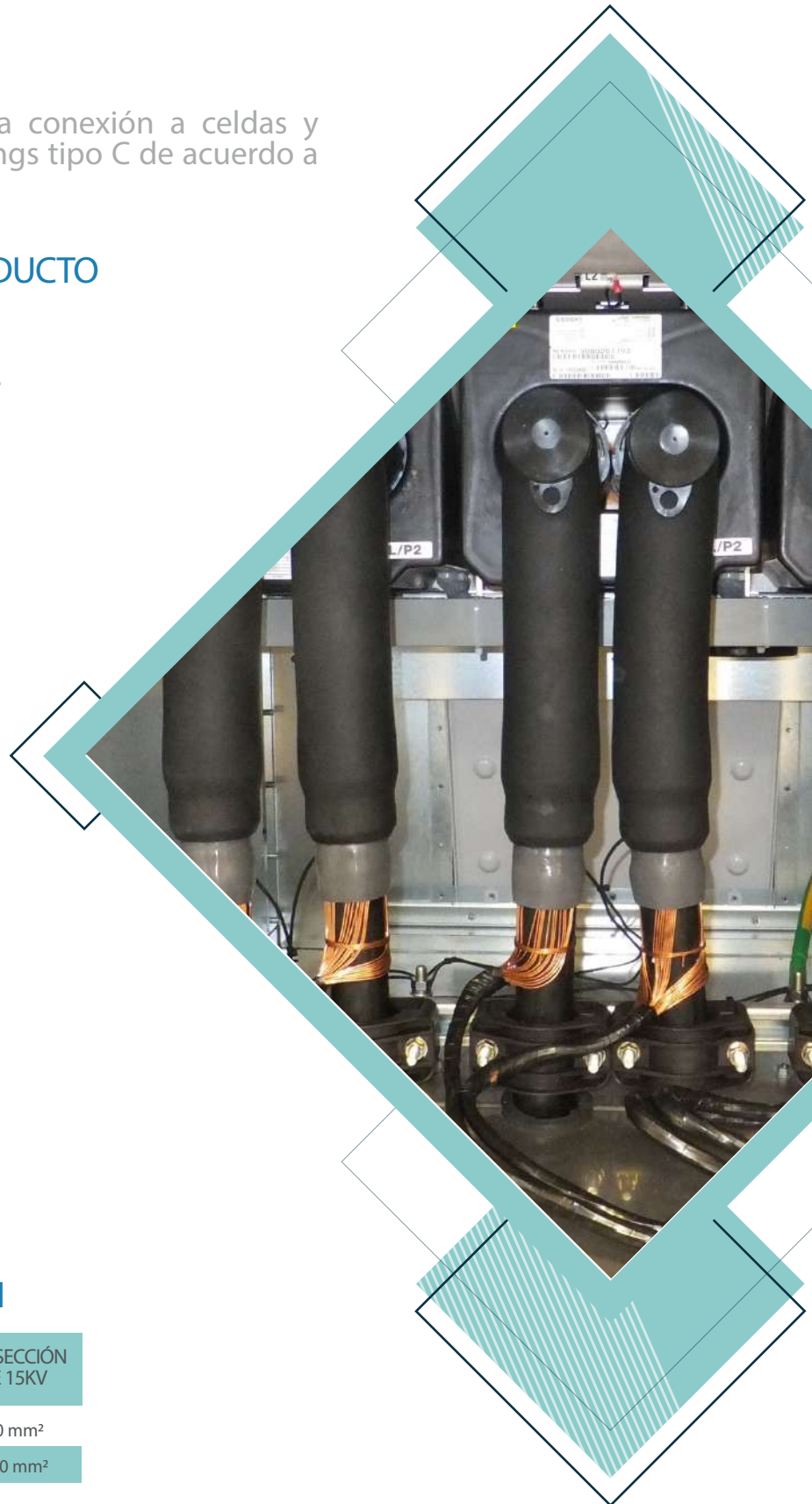
DATOS TÉCNICOS GARANTIZADOS

PROPIEDADES	CB-36-630	CB-36-1250
Voltaje máximo del sistema	42kV	42kV
Corriente nominal continua	630A	1250A
Descargas parciales a 2 U ₀	< 5pc	< 5pc
Soporte a tensión a frecuencia industrial (AC, 5 min.)	94 kV	94 kV
Soporte a tensión continua (DC, 15 min.)	125 kV	125 kV
Soporte a impulso	200kV	200kV

CÓDIGOS Y RANGOS DE APLICACIÓN

CÓDIGO CONTABLE	CÓDIGO COMERCIAL	RANGO APLICABLE DIÁMETRO SOBRE AISLACIÓN	RANGO SECCIÓN CABLE 15KV
05810361 002	CB-36-630-5024	25,4 - 37,8 mm	95-240 mm ²
05810362 001	CB-36-1250-31	34,0 - 45,6 mm	300-630 mm ²

* CONSULTAR POR OTRAS COMBINACIONES DISPONIBLES

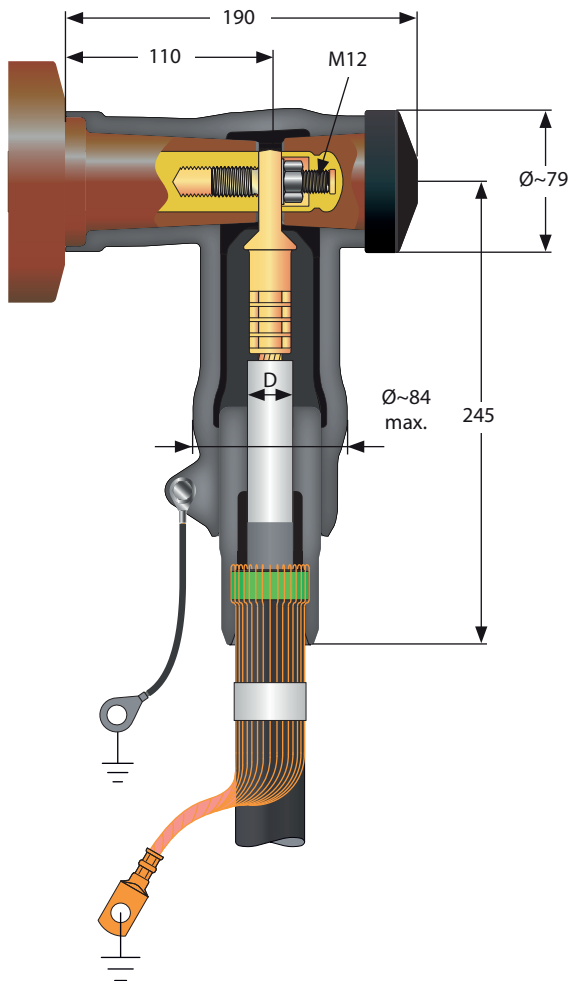


ELEMENTOS INCLUIDOS EN EL KIT

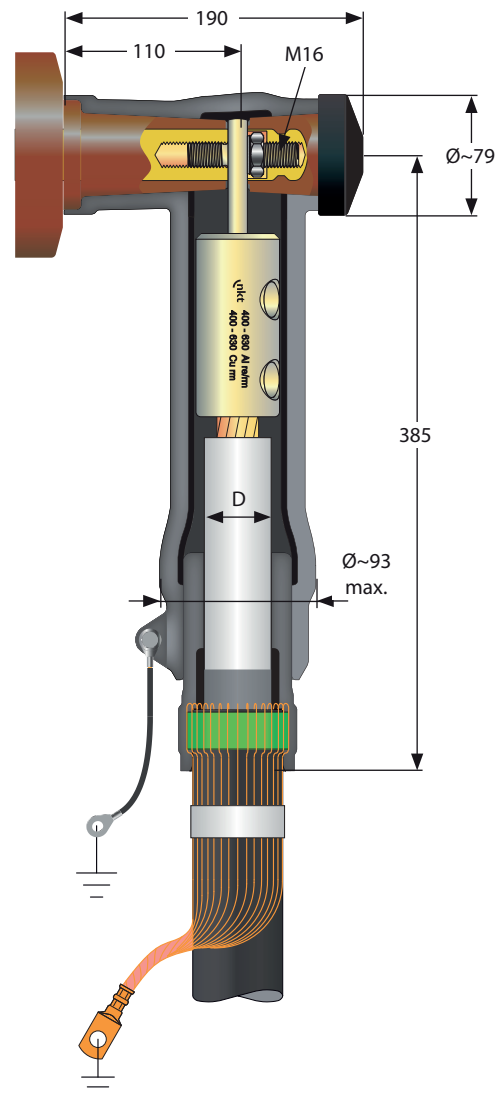
ITEM	CANTIDAD
Conectores enchufables	3
Conos de control de campo	3
Terminales a tornillo fusible	3
Terminales para puesta a tierra de pantalla de alambre	3
Instrucciones de instalación	3
Accesorios de preparación de cable	1

DETALLES DIMENSIONALES

CB-36-630



CB-36-1250



CONTACTO

✉ info@competsa.com

🌐 www.competsa.com

☎ (011) 4925-1113 (rot.)